



CARINA

FS, FS SERPENTINE, FS AKU

FG, FG AKU

CZ - NÁVOD K INSTALACI

EN - INSTALLATION INSTRUCTIONS

FR - INSTRUCTIONS D'INSTALLATION

DE - INSTALLATIONSANLEITUNG



NÁVOD K POUŽITÍ

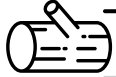
Vážení zákazníci,

aby vaše nová krbová kamna AmbiFire fungovala bezpečně a efektivně, je nezbytné, abyste si před jejich prvním použitím důkladně přečetli tento návod. **Správné používání nejen prodlouží životnost kamen, ale také zajistí jejich maximální výkon a bezpečnost.**

Ignorování pokynů může vést k **nesprávnému fungování, poškození kamen nebo dokonce ke ztrátě záruky.** Nechceme, abyste se potýkali s nečekanými problémy – věnujte pár minut čtení a užívejte si dlouhá léta tepla a pohodlí.

Děkujeme, že jste si vybrali AmbiFire ♥

Vaše pohodlí je pro nás prioritou!



SCHVÁLENÉ PALIVO

- Suché kusové dřevo se zbytkovou vlhkostí do 20 %. Vždy musí být dodržena průměrná spotřeba paliva uvedena výrobcem. Doporučená délka a spotřeba je uvedena v tab."deklarované vlastnosti výrobku" a závisí na rozměru spalovací komory. Vždy použijte alespoň 2 ks dřeva.



PROVOZNÍ TAH KOMÍNU

- Provozní tah 12 Pa. Maximální provozní tah 20 Pa. Tah měříme za plného provozu výrobku. **Doporučujeme instalovat regulátor tahu.**



Při montáži výrobku musí být dodrženy všechny místní předpisy včetně těch, které se odkazují na národní a evropské normy. Montáž a instalace vámi vybraného výrobku musí být provedena pouze autorizovaným prodejcem AmbiFire pro uznání záruky a bezvadné fungování výrobku. Tento výrobek není vhodný jako hlavní zdroj tepla k vytápění

PROVOZOVÁNÍ VÝROBKU

- Vypálení laku výrobku.** Provedte první zátop s menším množstvím dřeva (cca ½ průměrné dávky). Nechejte pootevřená dvířka (**cca 2 cm**) tak, aby nedošlo k přilepení šňůry dvířek k laku a otevřete přívod vzduchu na maximum (**Obr. C**). Šetrným roztápěním zabráníte poškození laku a deformaci materiálů. Po vyhoření paliva na uhlíky můžete přistoupit k vypálení výrobku. Vyskládejte topeniště povolenou dávkou paliva. Nechejte lehce pootevřená dvířka (**cca 2 cm**). Musí dojít k dostatečnému vytvrzení laku pod dvířky. Až tato dávka vyhoří, proveďte další minimálně **2 až 3 příklady** povolenou dávkou paliva nyní již se zavřenými dvířky a otevřeným přívodem vzduchu na maximum (**Obr. C**). Vypalování laku je doprovázeno zápachem, který přetrvává po celou dobu vypálení laku, a proto tento proces provádějte pouze při dostatečném větrání místnosti.
- Zátop** - ovladač přívodu vzduchu dejte do pozice otevření (**Obr. C**). Pro zátop použijte max. dvojnásobné množství průměrné dávky paliva. Vyložte na dno topeniště nejdříve větší polena a na ně pak navrstvěte jemnější polínka suchého kusového dřeva (**Obr. "TOP-DOWN"**) – zapalujte shora. K zapálení použijte podpalovač jen pro to určený. Pokud je potřeba (oheň se po nějaké době nepodařilo rozhořet), nechejte dvířka na krátkou dobu otevřená (**cca 2 cm**), aby se k ohni dostalo dostatečné množství vzduchu. Následně při standardním topení nechejte dvířka vždy zavřená. Během zátopu nepřikládejte, dokud nezhasne plamen.
- Topení a příkladka.** Při příkladce pootevřete dvířka topeniště na cca **2 cm** a vyčkejte přibližně **10 s**, aby se **vyrovnal tlak v místnosti. Zabráníte tak možnému úniku popela a kouře do místnosti.** Přikládejte pouze takové množství dřeva, které je pro tento výrobek vhodné viz průměrná spotřeba paliva (**Obr. 5**). Po přiložení uzavřete dvířka topeniště. Doporučujeme nastavit ovladač vzduchu při jmenovitém výkonu do optimální pozice (**Obr. B, B1**). **Nepřikládejte, dokud dřevo neshoří na uhlíky.**
- Ukončení topení.** Po vyhoření topeniště uzavřete ovladače vzduchu. Uzavřením ovladače vzduchu zamezíte nežádoucímu úniku naakumulovaného tepla do komína (**Obr. A**).

METODA "TOP-DOWN" ZAPÁLENÍ VE SPOTŘEBIČI:

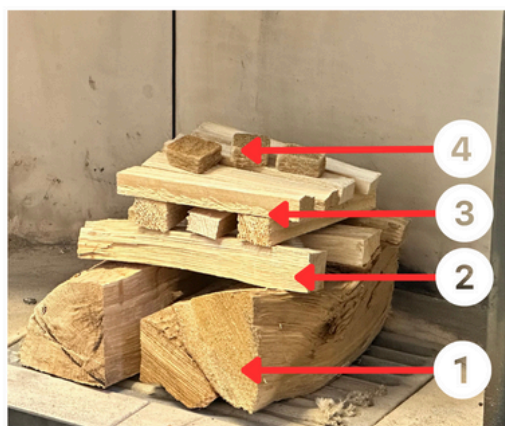
Metoda zapalování "top-down" je ideální volbou pro moderní krbová kamna, protože zajišťuje čistší a efektivnější spalování s minimálním množstvím kouře. Díky postupnému hoření shora dolů se dřevo prohřívá rovnoměrně, což přispívá k lepšímu využití paliva a delší výhřevnosti. Tento způsob navíc pomáhá udržovat sklo kamen čistě, což umocňuje estetický zážitek z plamenů a zjednodušuje údržbu kamen.



SCAN ME!



- 1.- 2-3 menší polena na dno topeniště
- 2.- 2 polena napříč spodní vrstvě
- 3.- 3-5 třísek vrstvit napříč předchozí vrstvě
- 4.- podpalovač nahoru anebo mezi poslední vrstvu třísek
- 5.- po vyhoření přikládat dávku dle doporučení výrobce - obr.5



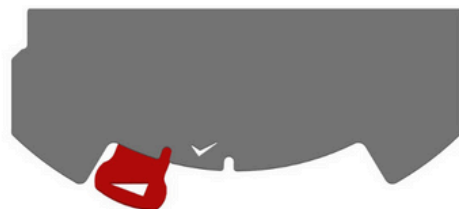
Po dobu rozhořívání kamen neotevírat dvířka. Ovladač vzduchu nechat v poloze "OTEVŘENO". Pokud je potřeba, prvních 5 minut můžeme nechat dvířka topeniště pootevřená na 2-5cm, poté zavřít a čekat než se nám vytvoří základní vrstva uhlíků pro první přiložení doporučené dávky dřeva.

OVLADAČ REGULACE VZDUCHU:

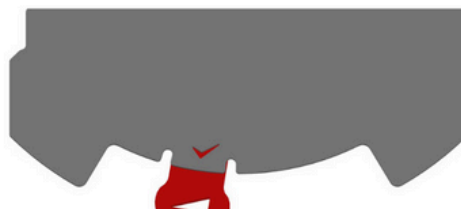
A ZAVŘENO

B1,2 **OTEVŘENO - TOPENÍ NA JMENOVITÝ VÝKON, OPTIMÁLNÍ ROZSAH VÝKONU**

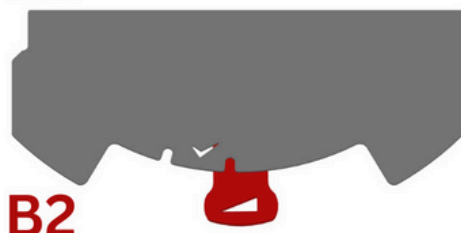
C OTEVŘENO - POLOHA PŘI ZATÁPĚNÍ - UVEDENÍ DO PROVOZU



A



B1



B2



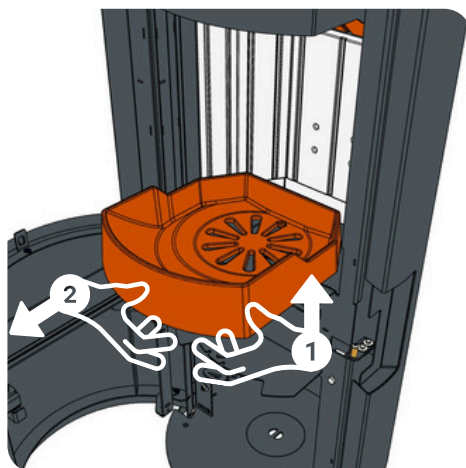
C

ZAVŘENO

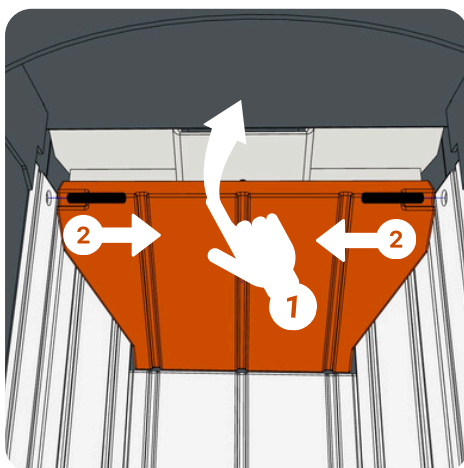
OTEVŘENO



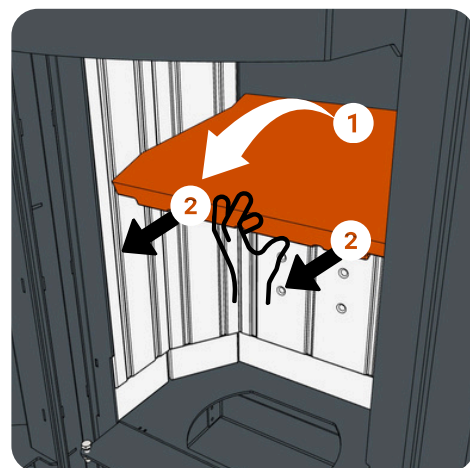
DEMONTÁŽ KOMORY:



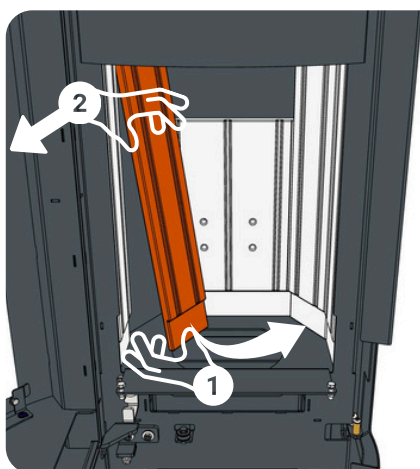
1. Zvednout rošt
2. Vytáhnout ven



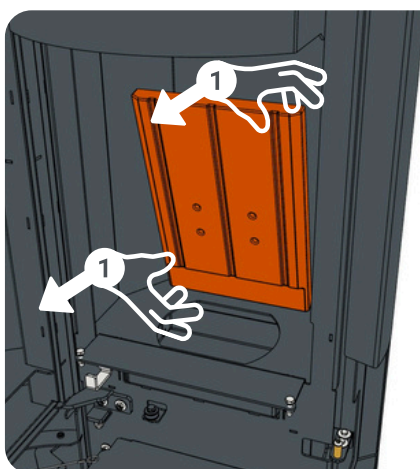
1. Nadzvednout deflektor za přední hranu
2. Vytáhnout ven čepy zajištění



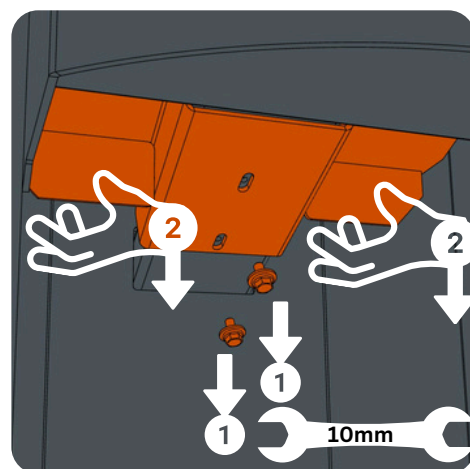
1. Naklopit deflektor směrem dolů
2. Vytáhnout ven



1. Chytit boční beton za spodní hranu, povytáhnout směrem do středu topeniště
2. Vytáhnout ven - všechny 4 betony stejně



1. Po vytažení bočních betonů vyjmete zadní beton

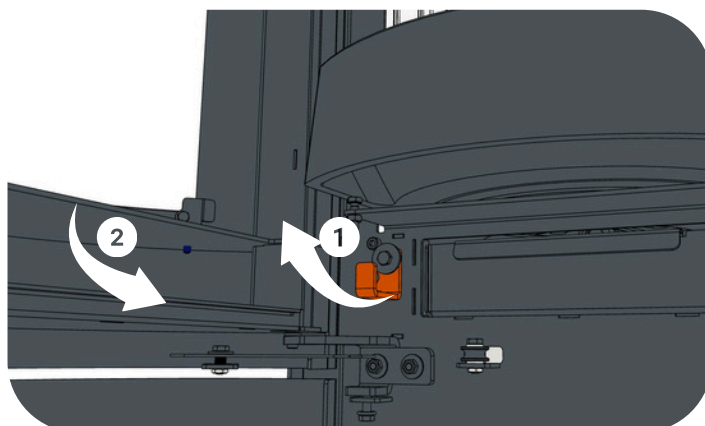


1. Odšroubovat 2x šroub pomocí klíče 10mm
2. Vytáhnout ven horní plechový deflektor

ZARÁŽKA DVEŘÍ:

Krbová kamna Carina jsou vybavena přitahovacím systémem dveří, který v případě jakékoli nenadálé situace automaticky zavře dvířka kamen. Pokud potřebujete uklidit prostor topeniště nebo provést pravidelnou údržbu, můžete využít **zarážku dveří (vedle popelníku)**. Princip je jednoduchý:

1. V otevřeném stavu zarážku zvednete směrem doleva nahoru. Zarážku držíte v poloze nahoře.
2. Začnete pomalu zavírat dveře, dokud se dveře neopřou o zvednutou zarážku. Jakmile se dveře opřou o zarážku, můžete dveře i zarážku pustit. Dveře vlastní vahou a tlakem přitahovače zarážku drží ve své poloze.
3. K uvolnění stačí dveřmi pohnout směrem doleva (směr otevírání). Zarážka se vlastní vahou vrátí do původní polohy.



DEKLAROVANÉ VLASTNOSTI VÝROBKU:

NORMY: EN 13240, ECODESIGN, 15a B-VG 2015, 1.BImSchV - Stufe 2

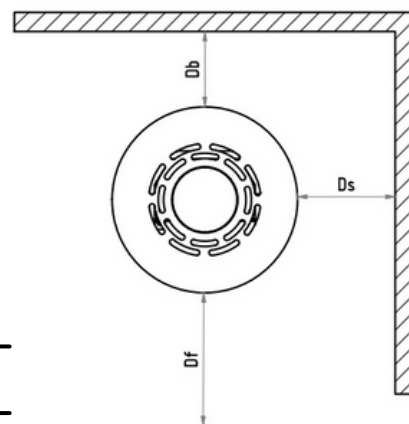
	Jmenovitý tepelný výkon	
Energetická účinnost	81,7	%
Sezónní účinnost při jmenovitém výkonu	72	%
Index energetické účinnosti - EEI	109	
Energetický štítek	A+	
Palivo	Dřevo	
Doporučená délka paliva	25-35	cm
Průměrná spotřeba paliva	1,7	kg/h
Interval dodávky paliva	1	h
Jmenovitý tepelný výkon	6,1	kW
Hmotnostní průtok suchých spalin	5,1	g/s
Teplota spalin	256	°C
Provozní tah	12	Pa
Prach O ₂ = 13 %	34	mg/Nm ³
Emise spalin (CO ve spalinách při O ₂ = 13 %)	924	mg/Nm ³
Emise spalin (CO ve spalinách při O ₂ = 13 %)	0,074	%
OGC O ₂ = 13 %	61	mg/Nm ³
NO _x O ₂ = 13 %	99	mg/Nm ³

ZÁKLADNÍ TECHNICKÉ ÚDAJE:

Rozměry (Výška Šířka Hloubka)	H W L	1200 487 478 FS/FG	mm
Rozměry (Výška Šířka Hloubka)	H W L	1222 487 487 FS SERP.	mm
Rozměry (Výška Šířka Hloubka)	H W L	1575 487 487 FG/FS AKU	mm
Výška osy zadního vývodu		1093	mm
Průměr kouřovodu		150	mm
Průměr kouřového hrdla		150	mm
Průměr centrálního přívodu vzduchu		100	mm
Hmotnost		FS143 FG 150 FSS 170 FGA 230 FSA 228	kg

VZDÁLENOSTI OD HOŘLAVÝCH MATERIÁLŮ

BOČNÍ - Ds	400	mm
ČELNÍ - Df	1100	mm
ZADNÍ - Db	400	mm



VÝROBNÍ ŠTÍTEK - VZOR:

BURNING TECHNOLOGY a.s. Stupkova 952/18, Nová Ulice, 779 00 Olomouc, Czech republic		
Name	CARINA	
Type	WOOD BURNING STOVES	
Production number	BT 002B xxx XXXXXx	
Production year	2024	
Nominal output(kW)	6,14	
Regulated output(kW)	4-7	
Efficiency(%)	81,7	
Concentration CO in flue gas with 13% O2 (%)	0,074	
Concentration CO in flue gas with 13% O2 (mg/m3)	924	
Concentration of dust in flue gas with 13% O2 (mg/m3)	34	
Fuel type	Wood	
Fuel consumption (kg/h)	1,72	
Smoke temperature (°C)	256	
Gas flow (g/sec)	4,5	
Chimney draft (Pa)	12	
Minimal distance from combustible materials (mm).		
SIDE	FRONT	BACK
400	1100	400
FOLLOW INSTRUCTION MANUAL USE RECOMMENDED FUEL ONLY APPLIANCE IS ELIGIBLE FOR SHORT TIME OPERATION APPLIANCE CAN NOT BE CONNECTED TO SHARED CHIMNEY		
NORMS: EN 13240, 15a-B-VG, I.BImSchV Stufe 2, ECODESIGN		

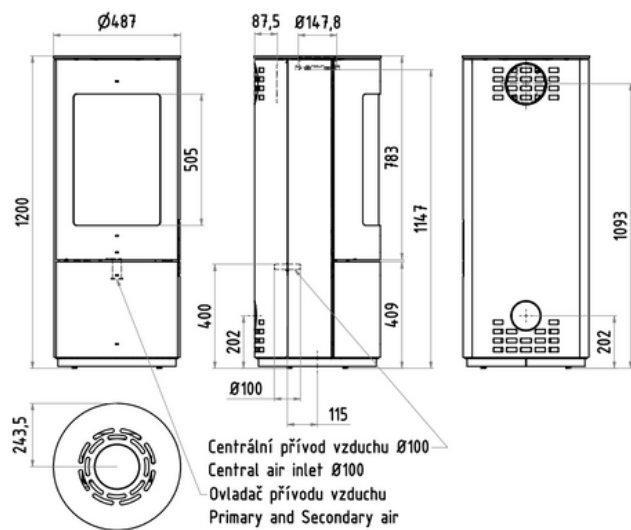
NÁVOD JE ORIGINÁLNÍM NÁVODEM VÝROBCE:

BURNING TECHNOLOGY a.s.
Stupkova 952/18, Nová Ulice
77900 Olomouc
info@burn-tech.cz,
(+420) 774 056 030

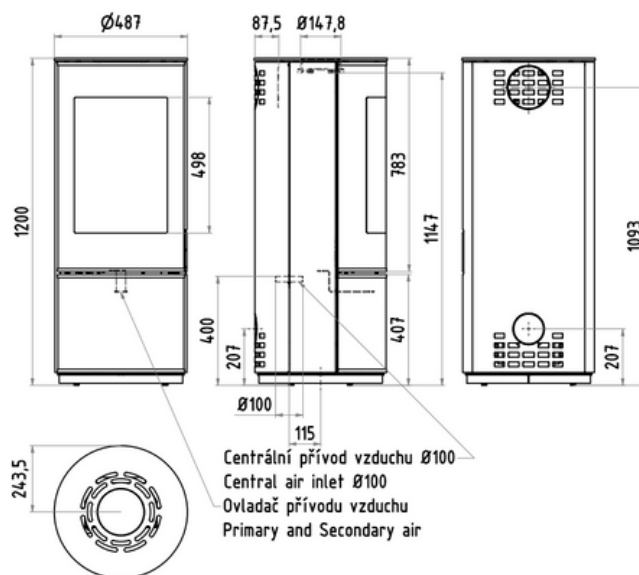
5-CZ-návod k instalaci CARINA

ROZMĚROVÉ NÁČRTY:

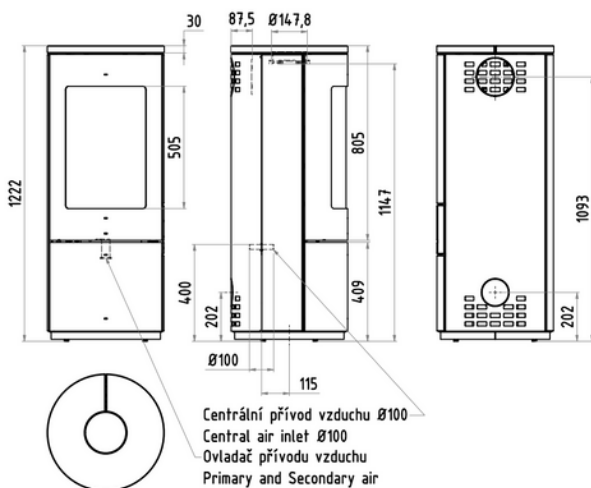
FS



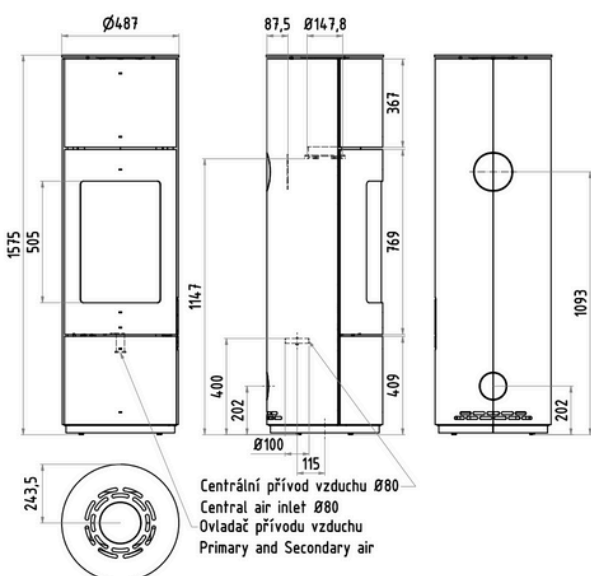
FG



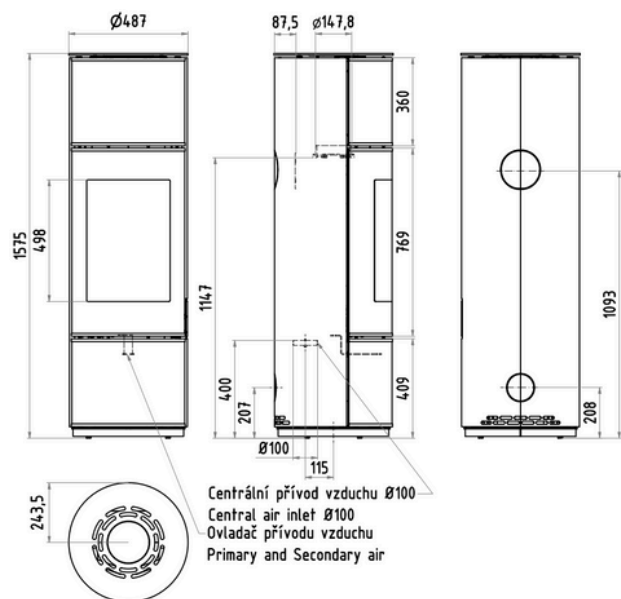
FS SERPENTINE



FS AKU



FG AKU



POKYNY PRO INSTALACI

- Kamna jsou vyrobena pro jednoduché připojení pomocí spojovacího kusu na existující domovní komín. Spojka musí být pokud možno krátká a přímá, umístěná vodorovně nebo s mírným stoupáním. Spojky je třeba utěsnit.
- Při instalaci a provozu kamen je třeba dodržovat národní a evropské normy, místní, stavební a taktéž požárně-bezpečnostní předpisy.
- Pro správnou funkci krbových kamen je třeba zabezpečit dostatečné množství spalovacího vzduchu, a to především v místnostech s těsně zavřenými okny a dveřmi (těsnící klapka). Předpokladem pro dobrou funkci krbových kamen je vhodný komín (minimální průřez, tah komínu, těsnost apod.). Výpočet komínu se provádí podle ČSN 73 4201 nebo se před ustavením krbových kamen poraďte s příslušným kominíkem. Minimální požadovaný komínový tah je 12 Pa. Tah je ovlivněn jak délkou komína tak plochou komína, tak i kvalitou jeho utěsnění. Min. doporučená délka komína je 3,5 m od místa zaústění kouřovodu do komína a vhodný min. průřez je 150 x 150 cm. Příliš vysoký tah komínu může být zdrojem potíží při provozu např. příliš intenzivním spalováním, vysokou spotřebou paliva a také může vést k trvalému poškození krbových kamen. V tomto případě doporučujeme regulátor komínového tahu.
- Kamna musí být připojena k samostatnému komínu. Do tohoto komínu není přípustné odvádět spaliny jiných zařízení.
- Před umístěním kamen se přesvědčte, zda konstrukce, na níž mají být kamna uložena, má dostatečnou nosnost pro hmotnost kamen. V případě nedostatečné nosnosti je třeba učinit příslušná opatření (např. položení desky na rozložení zátěže).
- Při instalaci na podlahu z hořlavé hmoty je nutno spotřebič umístit na izolační podložku z nehořlavého materiálu, přesahující půdorys spotřebiče o 800 mm ve směru sálání, 400 mm od zbývajících stran.
- Minimální vzdálenosti od hořlavých materiálů (nábytek, tapety, dřevěné obklady) jsou uvedeny na štítku.

VŠEOBECNÉ BEZPEČNOSTNÍ POKYNY

- Při manipulaci a rozbalování dbejte zvýšené opatrnosti a bezpečnostních pokynů.
- Hořením paliva se uvolňuje tepelná energie, která vede k značnému zahřátí povrchu kamen, dvířek spalovacího prostoru, kliky u dveří a rukojetí ovládacích prvků, bezpečnostního skla, kouřových potrubí a příp. čelní stěny kamen. Nedotýkejte se těchto částí bez příslušného ochranného oděvu nebo pomůcek (žárovzdorné rukavice nebo jiné pomůcky). Zajistěte, aby se děti, osoby mentálně postižené a domácí zvířata nemohla při provozu kamen dostat do prostoru samotného ohniště, popř. k velmi horkým částem (dveře, sklo, boční kryty, víko topeniště, apod.) – nebezpečí popálení a možného ohrožení života.
- Popel z popelníku se musí odstraňovat se zvýšenou opatrností a za použití ochranných pomůcek pouze mimo provoz krbových kamen. Popel ukládejte do nehořlavých nádob.
- Krbová kamna a spalinové cesty včetně komínu před opětovným uvedením do provozu nechte prohlédnout odborníkem.
- Krbová kamna nejsou určena k nepřetržitému provozu.

VHODNÁ PALIVA

- Vhodným palivem je štípané polenové dřevo o délce asi 15 cm a průměru cca 10 cm v počtu 2ks.
- Dodržujte maximální množství paliva podle výkonu krbových kamen (1kW = 0,3kg/hod). Krátkodobě (max. 90min.) je možné přetížení na 120% jmenovitého výkonu.
- Maximální vlhkosti 20 % vzduchem sušeného polenového dřeva je možno dosáhnout po minimálně jednorocí (měkké dřevo) nebo dvourocí (tvrdé dřevo) době sušení.
- Je-li vlhkost dřeva vyšší než 20 %, klesá výkon krbových kamen.
- Spalováním vlhkého dřeva se uvolňuje voda, která kondenzuje na stěnách samotného krbového a komínového tělesa, tím dochází ke zvýšené tvorbě dehtu a vodní páry, což snižuje jejich životnost. Ve vážných případech může dokonce dojít k požáru komína.
- Spalování odpadu a především plastů je podle zákona o ochraně před emisemi zakázáno. Kromě toho, takové palivo poškozuje ohniště a komín a vede k poškození zdraví a důsledkem zápachu i k obtěžování sousedů.
- Ve spotřebiči se nesmí používat kapalná paliva.

HLAVNÍ ZÁSADY PROVOZU

- Správného topení v kamnech dosáhnete spalováním menšího množství paliva a častějším přikládáním (cca 50 min.).
- Palivo při přikládání klademe co nejbližší středu topeniště (v místech kde je rošt), kde má oheň optimální přísun vzduchu.
- Při přikládání by mělo v topeništi být cca 2cm žhavého popela po celé ploše litinového roštu.
- Palivo při přikládání pokládejte vedle sebe s dostatečnými mezerami, aby se palivo co neoptimálněji spalovalo.
- Před každým zátopem odstraňte popel z topeniště a popelníku.
- Spalování množství dřeva přesahující maximální může vést k poškození komponentů uvnitř kamen či celých kamen a ke zrušení platnosti záruky.

ZATÁPĚNÍ A PŘIKLÁDÁNÍ

- **Viz. strana 2**
- Pokud byla kamna skladována před prvním zátopem v chladném prostředí (auto, sklad apod.), nechte je temperovat v místnosti na teplotu dané místnosti po dobu cca 3 hod z důvodu kondenzace vlhkosti a srovnání povrchových teplot jednotlivých částí, teprve potom proveďte první zátop, jinak hrozí poškození skla či vyzdívký kamen.
- Při prvním zatápění není možné zabránit zápachu, který se vytvořil důsledkem vysoušení ochranného nátěru. Po dobu nejméně 4 hodin dochází k vypalování krbové barvy a je tedy nutné neustále větrat a do místnosti přivádět dostatek čerstvého vzduchu.
- Pokud se při zatápění použije příliš málo dřeva, nebo jsou kusy dřeva příliš velké, nebude dosaženo optimální provozní teploty. To může vést ke špatnému spalování, silné tvorbě sazí a po uzavření dvířek k vyhasnutí ohně.
- V době zatápění nenechávejte kamna nikdy bez dozoru.
- V případě, že dům má mechanickou ventilaci, příp. zapnutou digestoř, a uvnitř je nízký tlak, otevřete na několik minut v blízkosti kamen okno, než se oheň rozhoří.

SPALOVACÍ VZDUCH

- Krbové kamna jsou závislá na okolním vzduchu a při odebírání spalovacího vzduchu z místnosti, je nutno zabezpečit potřebný přívod spalovacího vzduchu.
- V případě utěsněných oken a dveří se může stát, že není zabezpečen potřebný přívod čerstvého vzduchu. Toto může ovlivnit tah krbových kamen a také to může nepříznivě ovlivnit Váš pocit pohody nebo dokonce Vaši bezpečnost.
- Odsavače par umístěné ve stejné místnosti jako ohniště mohou negativně ovlivnit funkci kamen (může docházet k úniku kouře do obývané místnosti, přestože jsou dvířka ohniště zavřena) a nesmějí se tedy v žádném případě provozovat současně s kamny, pokud nezajistíte přívod vzduchu pootevřeným oknem.
- Kamna mají možnost přívodu spalovacího vzduchu i z centrálního vzduchového vedení pomocí spojovacího hrdla průměru 99 mm. Spojovací hrdlo je umístěno na kamnech ve spodní části pod topeništěm. Pro zajištění centrálního přívodu vzduchu nesmí být vedení delší než 3 m a nesmí mít příliš mnoho ohybů. Min. průměr vedení je 80 mm.
- Centrální vzduchové vedení musí být vyvedeno do venkovního prostoru nebo do dobře větrané místnosti uvnitř budovy (sklep, technická místnost, apod.).

PROTIPOŽÁRNÍ OCHRANA

- Bezpečná vzdálenost kouřovodů od obložení zárubní dveří a podobně umístěných stavebních konstrukcí z hořlavých materiálů a od instalací potrubí včetně jeho izolací je min. 20 cm. Od ostatních částí konstrukcí z hořlavých materiálů je min. 40 cm.
- V oblasti žáru skleněných dvířek se nesmějí nacházet žádné hořlavé stavební konstrukce a nábytek do vzdálenosti 1100 mm.
- Mimo oblast žáru jsou minimální vzdálenosti od hořlavých stavebních konstrukcí a nábytku uvedeny na štítku kamen a je nevyhnutné je dodržet.
- U kamen na pevné palivo je třeba podlahu z hořlavých materiálů nacházející se před dvířky ohniště chránit krytinou z nehořlavého materiálu. Tato krytina se musí rozprostírat 80 cm dopředu a 40 cm do stran od dvířek ohniště.
- V případě vzniku požáru usazenin v komíně urychleně uhaste oheň v krbových kamnech práškovým hasicím přístrojem popř. pískem, odstraňte veškerý hořlavý materiál z blízkosti kamen a komínového tělesa. Uzavřete dveře, ovládací prvky krbových kamen a kouřovou regulační klapku (je-li nainstalovaná) a neprodleně ohlaste požár hasičskému sboru!
- Do vyhoření komína neopouštějte dům, teplotu komínu a průběh hoření průběžně kontrolujte.
- Oheň v krbových kamnech nikdy nehaste vodou!
- Pokud jsou krbové kamna v provozu, musí být ohniště uzavřeno dvířky, aby se zabránilo unikání spalin.

ČIŠTĚNÍ A KONTROLA

- Kamna a kouřovody je třeba jedenkrát za rok – nebo i častěji, např. při čištění komínu – zkontrolovat, zda se v nich nevytvořily usazeniny a případně je vyčistit.
- Komín je potřebné dát pravidelně vyčistit kominíkem.
- Před topnou sezónou proveďte důkladné vyčištění celého topeniště od popela a sazí metličkou nebo lépe vysavačem. Dbejte na to, aby zapadlý popel mezi stěny topeniště a rošt byl odstraněn a vznikla tak drobná mezera umožňující dilataci materiálů během dlouhodobého provozu v topné sezóně.
- K čištění skla ani plechových částí nikdy nepoužívejte abrazivní prostředky, protože by mohlo dojít k jejich poškození. Čištění skla se smí provádět pouze, pokud jsou kamna studená. **NEPOUŽÍVAT CHEMICKÉ ČISTIČÍ PROSTŘEDKY - MŮŽE DOJÍT K POŠKOZENÍ SKLA!**
- Povrch kamen lze vyčistit vlhkým hadříkem nebo v případě potřeby pomocí slabého mýdlového roztoku

PŘEDPISY A SMĚRNICE

EN 13240	Spotřebiče na pevná paliva k vytápění obytných prostor
ČSN EN 1443	Komíny - Všeobecné požadavky
ČSN 73 4201	Komíny a kouřovody – Navrhování, provádění a připojování spotřebičů paliv
ČSN 73 4230	Krby s otevřeným a uzavřeným ohništěm
ČSN 06 1008	Požární bezpečnost tepelných zařízení
ČSN EN 13501-1+A1	Požární klasifikace stavebních výrobků a konstrukcí staveb

NÁHRADNÍ DÍLY

- Používejte jen takové náhradní díly, které výrobce výslovně schválil nebo je sám nabízí.
- Pro případ potřeby kontaktujte, prosím, specializovaného prodejce.
- Na kamnech není možné vykonávat jakékoliv úpravy!

LIKVIDACE PŘEPRAVNÍHO OBALU, LIKVIDACE VÝROBKU PO UPLYNUTÍ LHŮTY ŽIVOTNOSTI

OBAL	ZPŮSOB LIKVIDACE	VYSLOUŽILÝ VÝROBEK	ZPŮSOB LIKVIDACE
Kartónová krabice obalu	tříděný komunální odpad	Kartónová krabice obalu	tříděný komunální odpad
Plastový obal	sběrna kovového odpadu	Plastový obal	sběrna kovového odpadu
Kovová stahovací páska	tříděný komunální odpad	Kovová stahovací páska	tříděný komunální odpad
Plastová stahovací páska	tříděný komunální odpad	Plastová stahovací páska	tříděný komunální odpad
Dřevěné částí obalu	použit k topení	Dřevěné částí obalu	použit k topení
Šrouby, podložky a matice	sběrna kovového odpadu	Šrouby, podložky a matice	sběrna kovového odpadu

MOŽNÉ PŘÍČINY PROVOZNÍCH PROBLÉMŮ A JEJICH ODSTRANĚNÍ

• Oheň je obtížné zapálit a po krátké chvíli zhasne

Příčina	Řešení
Mokré nebo smolnaté dřevo	Topit suchým, tvrdým dřevem
Nízký tlak v místnosti	Otevřít na několik minut v blízkosti kamen okno
Ucpaný centrální přívod vzduchu	Kontrola centrálního přívodu vzduchu
Přívod centrálního vzduchu může být úplně nebo částečně blokován	Odpojte centrální přívod vzduchu a pokuste se zapálit oheň pouze pomocí vzduchu v místnosti
Komínová klapka blokována sazemí	Zkontrolujte a vyčistěte komínovou klapku
Nesprávný postup při zapalování	Dodržet postup zapalování
Nízký tah komína	Kontrola komínu, vypnout digestoř

• Špatný tah v kamnech

Příčina	Řešení
Překážka v komíně	Kontrola komínu
Ucpaný nebo uzavřený centrální přívod vzduchu	Kontrola centrálního přívodu vzduchu
Příliš silný tah digestoře	Přepojení nasávání spalovacího vzduchu na centrální přívod vzduchu, úprava režimu digestoře, snížení tahu

• Při přikládání kamna kouří

Příčina	Řešení
Mokré nebo smolnaté dřevo	Topit suchým, tvrdým dřevem
Nerozehřátá kamna	Rozehrát kamna na provozní teplotu
Špatný tah komína	Otevřít komínovou klapku, zkontrolujte napojení na komín, vyčistěte komín, vypnout digestoř

• V blízkosti kamen je cítit kouř

Příčina	Řešení
Zpětný tah komína vlivem povětrnostních podmínek	Vyčkat lepšího počasí
Nedovřená nebo netěsnící dvířka	Řádně uzavřít dvířka, výměna těsnění dvířek
Nízký tah komína	Kontrola komínu, vypnout digestoř

• Zakouření a černání skla

Příčina	Řešení
Mokré nebo smolnaté dřevo	Topit suchým, tvrdým dřevem
Nerozehřátá kamna	Rozehrát kamna na provozní teplotu, otevřít více páčku pro přívod spalovacího vzduchu
Netěsnící dvířka/sklo	Výměna těsnění dveří/skla

• Odbarvování, puchýřkování lakovaných dílů

Příčina	Řešení
Příliš vysoká teplota v kamnech	Používat vhodné palivo a množství paliva

• Požár v komíně

Příčina	Řešení
Zanedbání kontroly a čištění, topení mokřím palivem	V žádném případě nehaste vodou, uzavřete všechny přívody vzduchu pro hoření, pokud je to možné, přiklopte komín, kontaktujte komínickou službu k posouzení stavu komína po požáru, kontaktujte výrobce k prohlídce spotřebiče

PŘÍBALOVÝ MATERIÁL

- Ke kamnům je přibalováno:
 - Rukavice
 - Krycí víčko pro případ zadního vývodu spalin
 - Návod na instalaci, obsluhu a údržbu

• Záruka se posuzuje na základě potvrzeného záručního listu

Typ výrobku: _____

Výrobní číslo (výrobní štítek na výrobku): BT _____

Rok výroby: _____

Datum prodeje: _____

_____ Razítko a podpis prodejce

ZÁRUČNÍ A REKLAMAČNÍ PODMÍNKY PLATNÉ PRO KUPUJÍCÍHO (SPOTŘEBITELE)

1. Tyto reklamační a záruční podmínky jsou zpracovány dle příslušných právních předpisů České republiky, zejména zákona č. 89/2012 Sb., občanského zákoníku a zákona č. 634/1992 Sb., o ochraně spotřebitele.
2. Na výrobek je prodávajícím poskytnuta záruka v trvání 24 měsíců. Záruční doba začíná běžet od převzetí výrobku spotřebitelem. V případě nutnosti uvedení do provozu autorizovanou, popř. odbornou firmou, začne záruční doba běžet ode dne uvedení výrobku do provozu, pokud si kupující objednal uvedení do provozu nejpozději do tří týdnů od převzetí věci a řádně a včas poskytl k provedení služby potřebnou součinnost. V případě nesplnění této podmínky, běží záruční doba od převzetí výrobku. Delší záruční doba je poskytnuta na svařenec topeniště proti prohoření v trvání 60 měsíců.
3. Na žádost spotřebitele je prodávajícím povinen vydat doklad o zakoupení výrobku nebo o poskytnutí služby s uvedením data prodeje výrobku nebo poskytnutí služby, o jaký výrobek nebo o jakou službu se jedná, a za jakou cenu byl výrobek nebo služba poskytnuta, spolu s identifikačními údaji prodávajícího, pokud zvláštní právní předpis nestanoví jinak.
4. Záruka se vztahuje na veškeré výrobní vady a vady materiálu vzniklé prokazatelně v průběhu platné záruční doby.
5. Záruka se nevztahuje:
 - na opotřebené díly způsobené jejich obvyklým užíváním při běžném provozu, díly vyžadující pravidelnou výměnu a vyplývající z životnosti dílu samotného (zejména díly v přímém kontaktu s ohněm, jako např. veškerá těsnění, sklo, dekorativní potisk skla, zarážky, mechanicky namáhané pružiny, apod.) dle ustanovení § 2167 občanského zákoníku a dále:
 - na vady způsobené mechanickým poškozením,
 - na vady vzniklé špatnou a neodbornou obsluhou (viz návod k obsluze),
 - na vady vzniklé napojením na nedostatečně dimenzovaný komín nebo komín s nízkým tahem, nepřiměřeným zacházením či použitím a nedodržením podmínek pro používání a údržbu (viz návod k obsluze),
 - na vady vzniklé, pokud je výrobek skladován a používán ve vlhkých a nekrytých prostorách, popř. je používán v prostorách, které neodpovídají bytovému prostředí,
 - na vady vzniklé při porušení garančních nálepek a štítků s výrobními čísly,
 - na poškození zboží při přepravě (v případě vlastní přepravy). V případě přepravy externí dodavatelskou službou si prodávající vyhrazuje právo kontroly na místě, kam byl výrobek přepraven,
 - na škody vzniklé v důsledku živelné katastrofy, povětrnostních vlivů, násilného poškození,
 - na vady vzniklé, pokud se údaje na záručním listu nebo kupním dokladu liší od údajů na výrobním štítku.
6. Prodloužení záruční doby se nevztahuje na spotřební materiál použitý při opravě nebo výměně části výrobku.
7. Reklamační se uplatňují u prodávajícího, u kterého byla věc zakoupena. Je-li však v záručním listě uvedena jiná osoba určená k opravě, která je v místě prodávajícího nebo v místě pro kupujícího bližším, uplatní kupující právo na opravu u osoby určené k provedení záruční opravy. Osoba určená k opravě je povinna opravu provést ve lhůtě dohodnuté při prodeji věci mezi prodávajícím a kupujícím.
8. Reklamační se přijímají a vyřizují výhradně jen s kupujícím nebo tím, koho kupující písemně zmocní.
9. Proávající je povinen spotřebiteli vydat písemné potvrzení o tom, kdy spotřebitel právo uplatnil, co je obsahem reklamační a jaký způsob vyřízení reklamační spotřebitel požaduje. Dále je mu ve 30-ti denní lhůtě povinen písemně oznámit způsob a datum vyřízení reklamační, případně písemné odůvodnění zamítnutí reklamační. Tato povinnost se vztahuje i na jiné osoby určené k provedení opravy.
10. Při reklamaci je kupující povinen sdělit, příp. doložit, typové označení výrobku (viz výrobní číslo na výrobním štítku) a podrobný popis reklamované vady (např. v jakém režimu a jak se závada projevuje, jak dlouho po zatopení, popis manipulace s věcí před vznikem závady apod.).
11. V prvních 6-ti měsících od zakoupení výrobku bude reklamační vyřízena jako rozpor s kupní smlouvou dle ustanovení § 2161 občanského zákoníku. V následujících měsících záruční doby bude postupováno podle toho, zda se jedná o vadu odstranitelnou nebo neodstranitelnou.
12. Při uplatnění reklamační je kupující povinen prokázat, že je výrobek reklamován u prodávajícího, který výrobek prodal, a že je v záruční době. Za nejvhodnější pro prokázání těchto skutečností je předložení:
 - prodejního dokladu
 - potvrzeného záručního listu včetně předávacího protokolu, pokud je jeho součástí.
13. Ostatní práva a povinnosti neupravené těmito podmínkami, jsou upraveny v příslušných právních předpisech České republiky.