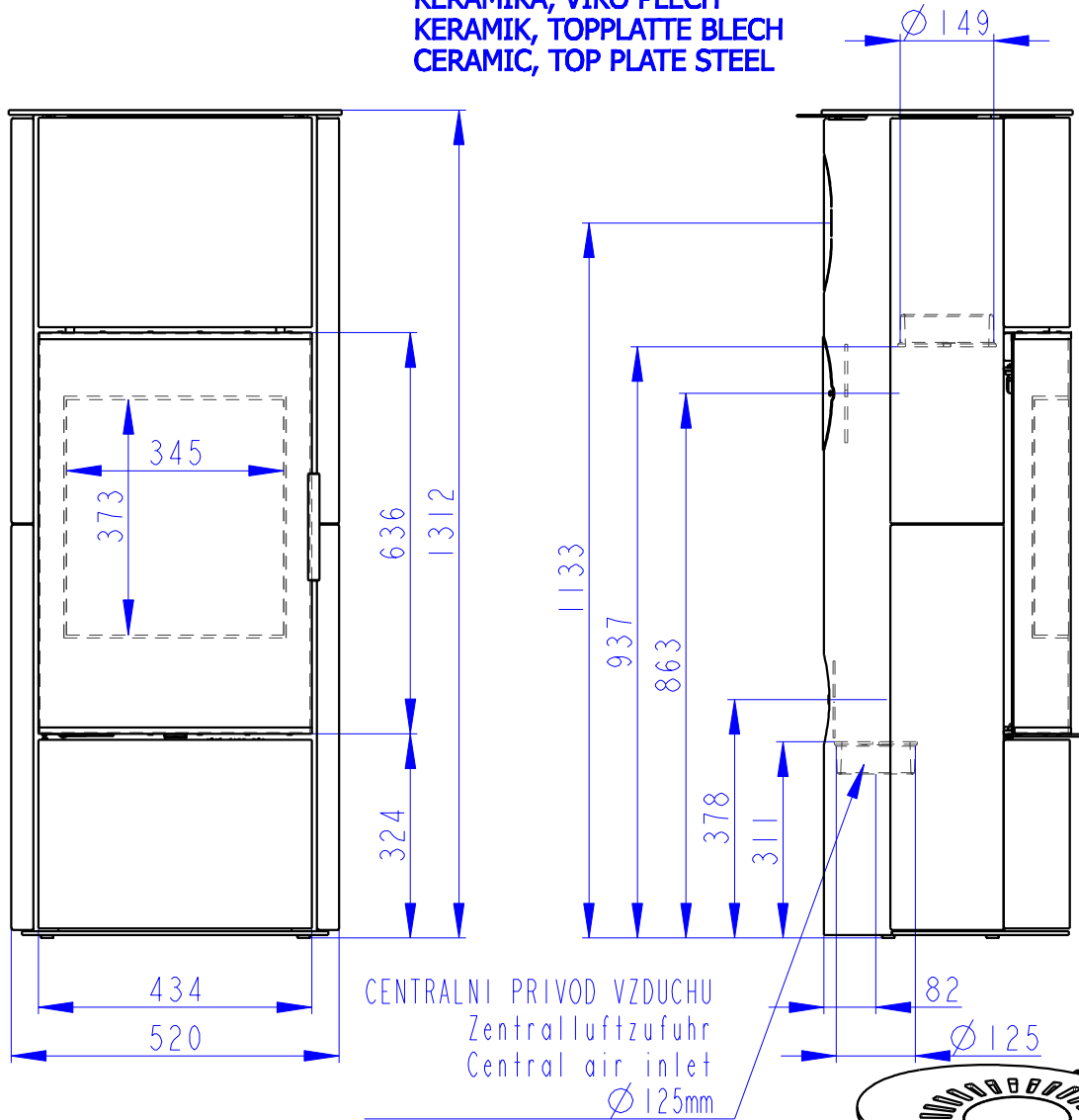
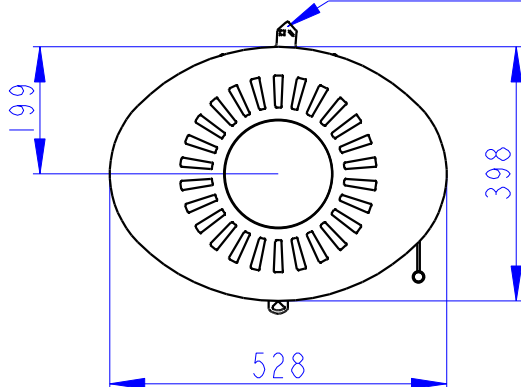


# LAREDO 01 A

KERAMIKA, VÍKO PLECH  
 KERAMIK, TOPPLATTE BLECH  
 CERAMIC, TOP PLATE STEEL



KLAPKA KONVEKCIHO VZDUCHU  
 KonvektionsLuftSchieber



SEKUNDARNI VZDUCH  
 Sekundärluft  
 Secondary air  
 A/UND/AND  
 PRIMARNI VZDUCH  
 Primärluft  
 Primary air

