

STAVEBNÁ PRIPRAVENOSŤ PRE KRBOVÉ VLOŽKY A KRBOVÉ KACHLE S TEPLOVODNÝM VÝMENNÍKOM

ÚVOD

Na dnešné účely vykurovania sú krbové vložky a kachle s teplovodným výmenníkom významným zdrojom vykurovania pri objektoch s nízkou tepelnou stratou. Základnou požiadavkou pre to, aby všetko fungovalo, je správny výber. Pri výbere teplovodnej krbovej vložky alebo kachlí je potrebné zohľadniť podiel výkonu odovzdaného spotrebičom do svojho okolia a do vykurovacieho média (ohrievacej vody).

Výber krbovej vložky alebo kachlí je závislý od požiadaviek investora a tepelnej straty objektu.

Konštrukcia maximálne využíva teplo vytvorené v kúrenisku a pomocou veľkej teplovýmennej plochy toto teplo odovzdáva otopnej vode.

Výhody:

- Vysoká účinnosť
- Jednoduché ovládanie – regulácia jedným ovládačom
- Veľká vykurovacia schopnosť
- Úsporné a efektívne
- Interiér vykúri rovnomerne, spoľahlivo a bezpečne

OPIS FUNKCIE TEPLOVODNÉHO VÝMENNÍKA

Keď zakúrim v krbovej vložke alebo krbových kachliach a teplota vo výmenníku dosiahne požadovanú hodnotu, dôjde k spusteniu obehového čerpadla odoberajúceho teplo z výmenníka. V inštalácii je potrebné zaistiť optimálnu teplotu vratnej vody (spiatočky) pomocou TSV ventilu, ktorý udržiava teplotu spiatočky minimálne nad 55 °C, optimálna teplota je okolo 65 °C v závislosti od teploty systému vykurovania.

OPIS FUNKCIE S POUŽITÍM AKUMULAČNEJ NÁDRŽE

Pokiaľ riadiaca jednotka na základe vonkajšej teploty zistí potrebu vykurovania, rozbehne sa čerpadlo vykurovacieho systému, otvorí sa trojcestný zmiešavací ventil so servopohonom a odovzdáva teplú otopnú vodu do systému vykurovania. Platí väčšinou pri inštalácii s akumulátnou nádržou a automatickou riadiacou jednotkou systému vykurovania.

Pokiaľ systém obsahuje akumulátnú nádobu a systém vykurovania dosiahne požadovanú teplotu, sú prebytky tepla ukladané do akumulátnej nádoby.



System musí obsahovať bezpečnostné prvky, sú to hlavne tieto:

- Expanzné nádoby – inštalácia expanzných nádob zodpovedajúceho objemu pre vykurovaciu sústavu, solárny systém aj pre pitnú vodu.
- Poistovacie ventily – inštalácia poistovacích ventilov na vykurovaciu sústavu, na solárnu sústavu aj pre vstup vody do zásobníka TV.
- Ochladzovacia slučka – inštalácia dochladzovacieho termostatického ventilu na ochladzovaciu slučku.
- Záložný zdroj elektrickej energie – pre riadiacu jednotku, ktorý je schopný počas výpadku elektrickej energie odvieť teplo vytvorené v krbovej vložke (kachliach).

PRAX: obehové čerpadlo je zapojené na záložný zdroj elektrickej energie. Dnes sa predávajú aj čerpadlá doplnené batériovým elektrickým zdrojom. Ak je dočasne prerušená dodávka elektrickej energie (v zásuvke nie je napätie 230 V), automaticky začne fungovať záložný zdroj prepojený s čerpadlom. Po obnovení dodávky elektrickej energie sa záložný zdroj sám automaticky vypne a udržuje v nabitom stave. Prevádzkový čas na záložný zdroj elektrickej energie nie je neobmedzený, je daný kapacitou použitých batérií. Je určený predovšetkým na pokrytie krátkodobého výpadku, ktorý by mohol ohroziť bezpečnosť prevádzky sústavy tým, že by sa z teplovodných kachlí alebo vložky počas dohorenia paliva v kachliach neodvádzalo teplo a došlo by k jej prehriatiu.

OPIS VÝROBKU

Krbové vložky a krbové kachle sa skladajú z mnohých častí.

Dvierka sú vybavené samozatváracím bezpečnostným prvkom (vratná pružina, hydraulický mechanizmus atď.), ktorý v prípade zabudnutia tieto dvierka sám privrie či úplne zavrie. Zamedzí sa tak nebezpečným následkom vypadnutia žeravého kusa z ohniska.

Aby sa zamedzilo prehriatiu interiéru, sú niektoré naše výrobky osadené dvierkami s dvojitým alebo trojitým zasklením. Vonkajšie sklo je vybavené modernou čiernou potlačou, vnútornou reflexnou pokovenou vrstvou odrážajúcou tepelné žiarenie späť do priestoru ohniska. Vďaka tejto kombinácii dochádza k minimalizácii žiarenia idúceho do okolia cez zasklenie, čím sa výrazne zvyšuje používateľský komfort. Pri pohybe v blízkosti vložky necítite také ostré teplo ako pri jednoduchom zasklení. Dvojité či trojité zasklenie s reflexným sklom zároveň udržuje maximálnu teplotu v ohnisku, čím dochádza k dokonalému spaľovaniu paliva.

Centrálny prívod vzduchu (CPV) je moderný a efektívny spôsob zásobovania spotrebiča vzduchom potrebným na horenie, keď pri jeho zapojení nedochádza k odoberaniu vzduchu z interiéru. Ďalším aspektom inštalácie CPV je vytvorenie uzavretého okruhu vzduchu z vonkajšieho prostredia a tým obmedzenie problému s inštaláciou digestora a vzduchotechniky. Primárny aj sekundárny vzduch je plne ovládateľný pohodlne jedným ovládacím prvkom. Jeho napojenie je umožnené hrdlami zozadu a zospodu. CPV zároveň umožňuje inštaláciu automatickej regulácie horenia. Tento spôsob privádzania vzduchu môžete, ale nemusíte zapájať.

Odťahové hrdlo spalín je koncipované tak, aby vám maximálne uľahčilo pripojenie výrobku ku komínu alebo ťahovému systému. Hrdlo dymovodu je vyrobené z masívnej liatiny.

Regulácia prívodu vzduchu (primárneho a sekundárneho) sa uskutočňuje jedným ovládačom. Primárny vzduch najmä uľahčuje rozhorenie paliva pri zatápaní, sekundárny vzduch zlepšuje horenie najmä v zmysle zvýšenia účinnosti a zníženia hodnôt emisií CO. V prípade inštalácie automatickej regulácie horenia preberá táto celú obsluhu ovládania privádzaného vzduchu. Systém regulácie prívodu vzduchu je navrhnutý tak, aby nikdy nebolo možné prístup vzduchu pre horenie úplne uzavrieť. To je z bezpečnostného hľadiska veľmi dôležité, pretože v opačnom prípade by mohlo pri určitých podmienkach dôjsť pri neopatrnom otvorení dvierok k výbuchu plynov vznikajúcich pri horení.

Predohrev spaľovacieho vzduchu je veľká komora pod kúreniskom s kanálmi vedúcimi okolo kúreniska, v ktorých dochádza k predhrievaniu sekundárneho vzduchu potrebného na spaľovanie. Dochádza tak ku skvalitneniu procesu horenia a zvýšeniu účinnosti.

Šamotové (vermaculitové, igniton) dosky kúreniska, ktorými je výrobok vybavený, zaisťujú vysokú teplotu ohniska a tým dokonalý priebeh horenia a maximálne odovzdanie tepla do teplovodného výmenníka. Šamot (vermaculit, igniton) je navyše cenovo nenáročným materiálom, takže pri jeho nechcenom poškodení neriskujete vysokú investíciu do prípadnej opravy.

Teplovodný plášť a spalínový výmenník sú skúšané na pretlak 5 barov, povolený prevádzkový pretlak sú 2 bary. V hornej časti výmenníka sú inštalované dve nádrže pre teplotné snímače a odvzdušňovací ventil. Na zníženie strát únikom tepla z výmenníka do interiéru je výmenník tepelne izolovaný.

Dochladzovacia slučka (medená) je súčasťou výmenníka a zaručuje bezpečné a rýchle vychladenie výmenníka vložky v prípade jeho prekúrenia. Med' je jedným z najlepších vodičov tepla, vďaka čomu táto slučka dokáže rýchlo odvieť prebytočné teplo. K tomuto stavu môže dôjsť najmä v prípade výpadku el. prúdu a tým zastaveniu obehových čerpadiel vykurovacieho systému. Dochladzovaciu slučku je potrebné vyústiť do odpadu, max. prevádzkový pretlak je daný použitým dochladzovacím ventilom.

Izolácia teplovodného výmenníka sa nachádza na plášti teplovodného výmenníka a minimalizuje žiarenie tepla výmenníka do okolia. Väčšie množstvo tepla tak zostane zachované v teplovodnom systéme. Použitá vysokokvalitná izolácia má veľkú tepelnú odolnosť (okolo 1 000 °C), nízku tepelnú vodivosť, nie je zdravotne nebezpečná a jej vlákna sú biologicky odbúrateľné.

PARAMETRE KRBOVÝCH VLOŽIEK S TEPLOVODNÝM VÝMENNÍKOM

KRBOVÁ VLOŽKA S TEPL. VÝMENNÍKOM	Menovitý výkon kW	Menovitý výkon teplovodného výmenníka kW	Účinnosť %	Max. prevádzkový pretlak bar	Objem náplne l	Hmotnosť kg	Priemerná spotreba dreva kg/hod.
DW2M 01	11,7	8,2	89	2	71	300	3,12
DW2M 01P	11,6	8,7	88	2	71	310	3,12
DWB2M 01	11,8	7,6	86,8	2	50	300	3,14
DWB2M 01P	12	8,1	86,2	2	50	310	3,14
HW2N 01	13	9,3	86,7	2	51	205	3,54
HW2Z 01	14,5	10,3	89,1	2	61	245	4,0

PARAMETRE KRBOVÝCH KACHLÍ S TEPLOVODNÝM VÝMENNÍKOM

KRBOVÉ KACHLE S TEPL. VÝMENNÍKOM	Menovitý výkon kW	Menovitý výkon teplovodného výmenníka kW	Účinnosť %	Max. prevádzkový pretlak bar	Objem náplne l	Hmotnosť kg	Priemerná spotreba dreva kg/hod.
ESPERA	10,0	7,0	80,14	2,0	28,0	214–245	2,9
LUGO W	8,0	5,0	88,04	2,0	29,7	299–360	2,1
RIANO W	13,3	9,3	83,42	2,0	58,0	256–291	3,7
TELDE	10,9	7,6	79,0	2,0	32,0	260–313	3,23

POSTUP INŠTALÁCIE

1. Etapa príprava a výber – výber krbovej vložky (krbových kachlí), akumuláčnej nádrže, systému vykurovania – na základe tohto výberu je potrebné zaistiť dostatočný priestor v technickej miestnosti a zodpovedajúci komín.
2. Etapa hrubá stavba – príprava centrálného prívodu vzduchu do miesta inštalácie krbovej vložky (kachlí), vybetónovanie pevného podkladu pod krbovú vložku a akumuláčnú nádrž.
3. Etapa rozvody – pri montáži elektroinštalácie dimenzovať zodpovedajúcu kabeláž pre snímače, termostaty, čerpadlá, riadiacu jednotku atď. Pri inštalácii vykurovacej sústavy pripraviť zodpovedajúcu dimenziu potrubia a umiestnenie hlavného rozvodu, prepájacieho potrubia medzi krbovou vložkou (kachlami) a akumuláčnou nádržou. Príprava priechodky pre potrubie solárneho systému.
4. Etapa inštalácie – inštalácia celého systému sa robí po dokončení technickej miestnosti (dokončené podlahy, maľovanie stien). Stav dokončenia miestnosti s vykurovacím telesom záleží na tom, či ide o krbové kachle, alebo krbovú vložku. Samozrejmosťou je zapojená vodovodná a elektrická prípojka do objektu.
5. Obstavba – obstavba krbovej vložky je záležitosťou dizajnových požiadaviek investora a musí byť urobená odborne podľa noriem.

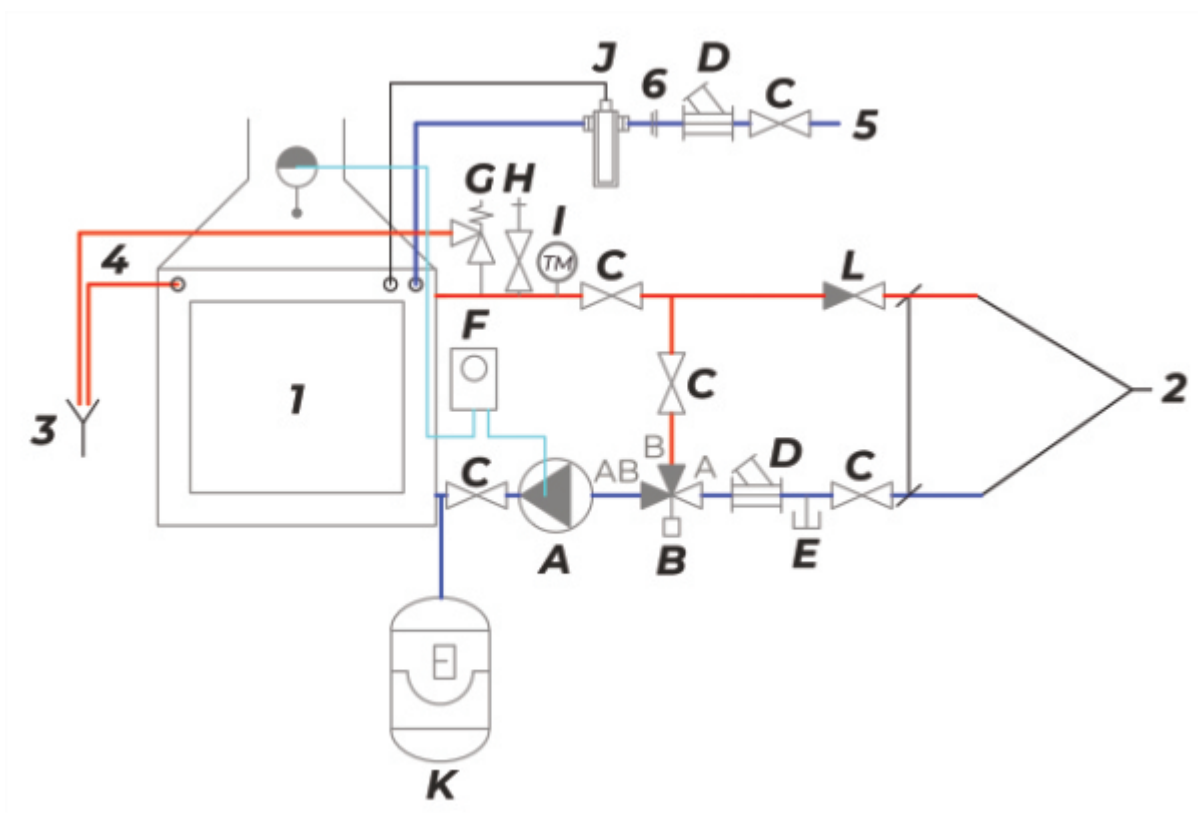


Krbové vložky a krbové kachle sú vybavené teplovodným výmenníkom. Nemožno ich používať bez pripojenia teplovodného rozvodu a naplnenia teplonosným médiom (vodou alebo mrazuvzdornou náplňou)!

SCHÉMA ZAPOJENIA

- Krbová vložka (krbové kachle) s teplovodným výmenníkom – podľa aktuálnej ponuky
- Vykurovacia sústava
- Vstup studenej vody z vodovodu
- Odpad
- Filter
- Uzatváracia armatúra
- Poistný ventil
- Termomanometer (teploměr a tlakomer)
- Termostatický zmiešavací ventil
- Dochladzovací termostatický ventil
- Dochladzovací dvojcestný termostatický ventil DBV
- Obehové čerpadlo
- Expanzná nádoba

DETAIL ZAPOJENIA KK A KV PŘAMO DO OKRUHU VYKUROVANIA



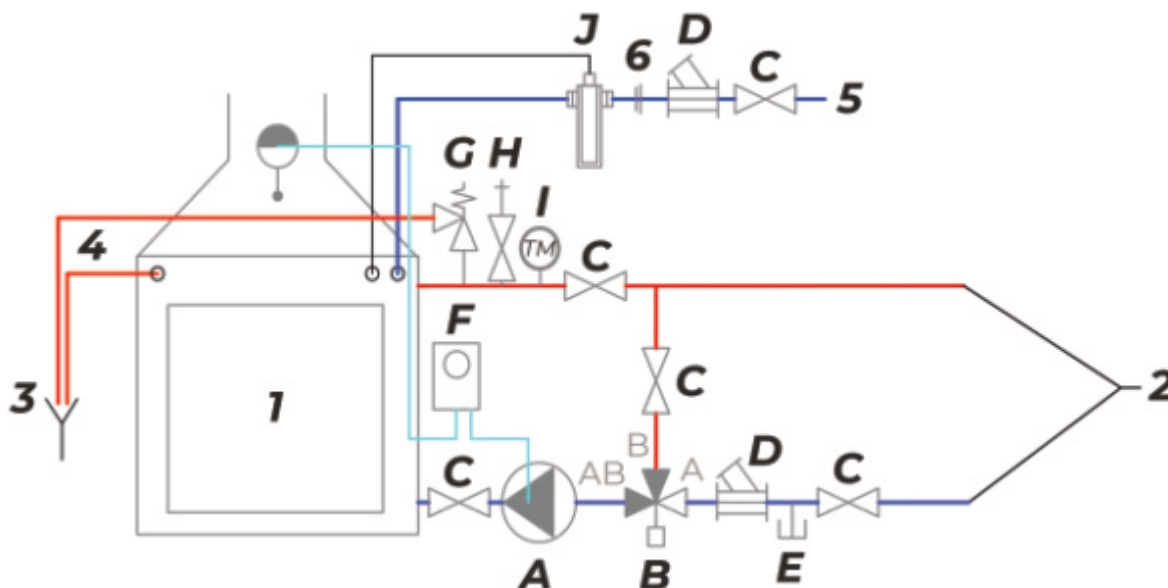
Tabuľka popisov:

1	KK / KV s teplovodným výmenníkom
2	Napojenie do akumulačnej nádrže
3	Napojenie do odpadového potrubia
4	Odpadové potrubie
5	Napojenie do studenej vody – domové hlavné radov
6	Prechodka z PPR na Cu potrubie

Tabuľka armatúr:

A	Obehové čerpadlo – krb
B	TSV3B ventil – termostatický zmiešavací ventil 65 °C
C	Guľový kohút
D	Filter
E	Vypúšťací ventil
F	Kapilárnej termostat
G	Poistný ventil – 2 bar
H	Automatický odvzdušňovací ventil
I	Termomanometer
J	BVTS – Termostatický bezpečnostný ventil – s kapilárou
K	Expanzná nádoba
L	Spätný ventil alebo spätná klapka

DETAIL ZAPOJENIA KK A KV S AKUMULAČNOU NÁDRŽOU



Tabuľka popisov:

1	KK / KV s teplovodným výmenníkom
2	Napojenie do akumuláčnej nádrže
3	Napojenie do odpadového potrubia
4	Odpadové potrubie
5	Napojenie do studenej vody – domové hlavné radov
6	Prechodka z PPR na Cu potrubie

Tabuľka armatúr:

A	Obehové čerpadlo – krb
B	TSV3B ventil – termostatický zmiešavací ventil 65 °C
C	Guľový kohút
D	Filter
E	Vypúšťací ventil
F	Kapilárnej termostat
G	Poistný ventil – 2 bar
H	Automatický odvzdušňovací ventil
I	Termomanometer
J	BVTS – Termostatický bezpečnostný ventil – s kapilárou

UMIESTNENIE VÝROBKU


Krbová vložka (krbové kachle) musí byť inštalovaná na podlahách so zodpovedajúcou nosnosťou. Ak súčasná zostava nespĺňa túto nevyhnutnú podmienku, musia byť pre splnenie tejto požiadavky prijaté vhodné opatrenia (napr. použitie podložky rozkladajúcej zaťaženie). Pri inštalácii je nutné zaistiť primeraný prístup na čistenie výrobku, dymovodu a komína, pokiaľ tieto nie je možné čistiť z iného miesta, napr. zo strechy alebo dvierok určených na tento účel. Pri postavení a inštalácii výrobku je nutné postupovať podľa návodu na inštaláciu alebo technického listu konkrétneho výrobku. Jednotlivé technické listy a návody sú voľne prístupné na: <https://www.romotop.com/>.

Ak výrobok nie je nainštalovaný na podlahe z nehorľavého materiálu, je potrebné ho postaviť na nehorľavú izolačnú podložku, napr. Plech (hrúbky min. 2 mm), keramiku, tvrdené sklo, kameň tak, aby teplota horľavej podlahy podľa miestnych noriem a predpisov pri prevádzke nepresiahla povrchovú teplotu 50 °C.

Izolačná podložka musí presahovať ohnisko najmenej

- **30 cm** v smere kolmom na prikladacie dvierka krbových kachlí.
- **10 cm** v smere rovnobežnom s prikladacími dvierkami krbových kachlí.

Na krbové vložky (krbové kachle) a do vzdialenosti menšej, než je bezpečná vzdialenosť od nich, nesmú byť kladené predmety z horľavých hmôt.



Na spotrebiči sa nesmú vykonávať žiadne konštrukčné zmeny ani ho žiadnym spôsobom upravovať. Pri montáži výrobku musia byť dodržané všetky miestne predpisy vrátane predpisov, ktoré sa týkajú národných a európskych noriem. Pred inštaláciou si nechajte spracovať odborný projekt. Krbové vložky a krbové kachle s teplovodným výmenníkom nesmú, byť používané bez zapojenia teplovodného výmenníka do systému vykurovania a zabezpečenia správnej funkcie teplovodného výmenníka.

PRIPRAVENOSŤ V MIESTE INŠTALÁCIE

1) VYKUROVACIA ČASŤ

Dochladzovací ventil

Na vstupe do dochladzovacej slučky na prívodnom potrubí chladiacej vody (voda z vodovodu) inštalujte odporúčaný uzáver, filter pevných častíc a dochladzovací ventil tak, aby v prípade poškodenia bolo možné dochladzovací ventil vymontovať a vymeniť za nový. Teplotný snímač ventilu vložte do jednej z nádržíek.

Odvzdušňovací ventil

Odvzdušňovací ventil je inštalovaný v najvyššom bode teplovodného výmenníka (platí pri krbových kachliach, kde je odvzdušňovací ventil súčasťou teplovodného výmenníka). Pri krbových vložkách sa odvzdušňovací ventil odporúča inštalovať v najvyššom bode pripojenia jednotlivých vetiev. Možno ho nahradiť automatickým odvzdušňovacím ventilčekom. Jeho max. povolená prevádzková teplota je 110 °C.

Poistný ventil

Poistné miesto (miesto inštalácie poistného zariadenia: poistný ventil, teplomer, tlakomer a prípadne odvzdušňovací ventil) je horná časť zdroja tepla a časť výstupného potrubia zo zdroja tepla končiaca vo vzdialenosti najviac 20násobku priemeru (DN) výstupného potrubia od hrdla zdroja.

Obehové čerpadlo a TSV ventil

Obehové čerpadlo s TSV ventilom na ochranu spiatočky krbových kachlí alebo krbovej vložky s teplovodným výmenníkom sa osadzuje na začiatku zdroja tepla, aby bola zachovaná správna hydraulika média v systéme kúrenia a zároveň boli zdroje tepla chránené proti nízkoteplotnej korózii. V inštalácii je potrebné zaistiť optimálnu teplotu vratnej vody (spiatočky) pomocou TSV ventilu, ktorý udržiava teplotu spiatočky minimálne nad 55 °C, optimálna teplota je okolo 65 °C v závislosti od teploty systému vykurovania.

Poistné a expanzné zariadenie

Poistné a expanzné potrubie musí byť vyhotovené s tlakovým spádom, aby sa samostatne odvzdušňovalo, alebo musí byť vybavené automatickým odvzdušňovacím zariadením. Každý zdroj musí byť vybavený neuzatvárateľne pripojeným poistným zariadením. Každá tepelná sústava musí byť vybavená expanzným zariadením. Tlakové expanzné nádoby so vzduchovým vankúšom bez membrány či vaku sa neodporúčajú. Expanzné zariadenie môže byť pripojené aj mimo poistného úseku.

2) ODVOD SPALÍN

Krbová vložka (krbové kachle na) musí byť napojená do samostatného komína, do ktorého nemožno pripájať ďalšie kachle či kotol, pozrite **ČSN 73 4210**.

Výnimka pre inštalácie v DE: Pri inštalácii a prevádzke krbových kachlí v SRN je v súlade s normou **DIN 18 896** článok **6.2.2**: krbové kachle je možné pripojiť k spoločnému komínu!

Na komínový ťah má okrem základných technických parametrov vplyv mnoho rozličných faktorov, ako je napr. momentálne počasie, lokalita, vlhkosť komína, jeho vek, umiestnenie. Ak ste teda na pochybách, či bude daný komín dostačujúci, poraďte sa s kominárom.

Na pripojenie ku komínu použite demontovateľné hrdlo odvodu spalín.

Pred prvým zakúrením musí všetko skontrolovať kominár, ktorý vydá písomnú revíziu správu.

3) PRÍVOD VZDUCHU

Krbové kachle sú vybavené centrálnym prívodom vzduchu (CPV) na prívod vzduchu potrebného na horenie z vonkajšieho prostredia, prípadne z inej vedľajšej miestnosti alebo pivnice.

Na napojenie CPV krbovej vložky použite aspoň 1 m dlhú hliníkovú flexibilnú rúru s vnútorným priemerom zodpovedajúcim vonkajšiemu priemeru príruby CPV, ďalej môžete pokračovať ľubovoľnou rúrou (aj plastovou) odolávajúcou teplote 80 °C. Dĺžku prívodnej rúry obmedzte na cca 5–7 m, vonkajší povrch odporúčame zaizolovať pre

zabránenie kondenzácie vzdušnej vlhkosti z interiéru v prípade nízkych teplôt nasávaného vzduchu (vzduch z vonkajšieho prostredia v zimnom období). Snažte sa vyhnúť ohybom (kolenám), každý ohyb nad 90° môže znížiť ťah až o 15 %.

4) ELEKTRICKÉ VEDENIA

Elektrické zapojenie krbových vložiek a krbových kachlí

Na zaistenie odovzdania tepelnej energie z teplovodného výmenníka do vykurovacieho systému a akumuláčnej nádrže sa odporúča použiť reguláciu zaisťujúcu logické spínanie obehového čerpadla krbových kachlí. Aby mala regulácia informáciu o aktuálnej teplote krbových kachlí, je v nádrži krbového výmenníka inštalovaný teplotný snímač regulácie. Ďalej je na výstupnom potrubí topnej vody z teplovodného výmenníka inštalovaný záložný príložný termostat, ktorý je paralelne zapojený na obehové čerpadlo krbových kachlí a v prípade poruchy regulácie zaisťuje zopnutie obehového čerpadla krbových kachlí pri vysokých teplotách krbových kachlí. Pre reguláciu aj záložný termostat sa odporúča použiť jeden spoločný istič.

Elektrické zapojenie vykurovacej sústavy

Vykurovaciu sústavu objektu sa odporúča vybaviť automatickou reguláciou.



Všetky práce na elektroinštalácii musí vykonávať osoba, ktorá má na túto činnosť oprávnenie.

ZÁVER

Používanie krbových vložiek (krbových kachlí) s výmenníkom tepla je moderné a tiež veľmi propagované výrobcami a predajcami kachlí. Pohľad do krbu na plápolajúci plameň je príjemný a upokojujúci.

Najdôležitejšie je vždy dodržanie všetkých noriem pre bezpečnú prevádzku vykurovacej sústavy.



UPOZORNENIE: Vždy je lepšie zveriť inštaláciu krbovej vložky do rúk profesionálov. Nutné je totiž dbať na to, aby bola zaistená ochrana teplovodného výmenníka proti prekúreniu, teda vareniu vody. Vhodné je takisto chrániť vykurovaciu sústavu proti výpadku dodávky elektrickej energie, pretože by došlo k zastaveniu obehového čerpadla. V takom prípade sa výmenník nebude ochladzovať a mohlo by dôjsť k jeho poškodeniu. Vhodným riešením je napríklad zapojenie obehového čerpadla do náhradného zdroja elektriny.

Vydané dňa 02.07.2024