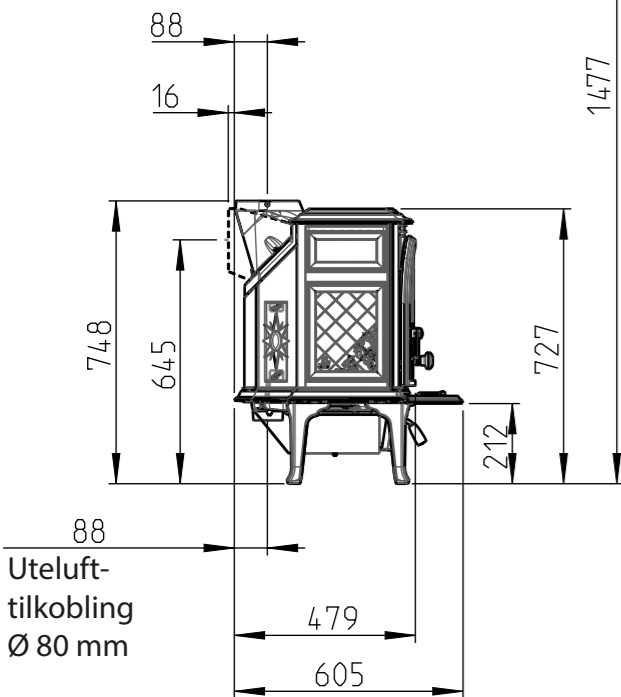
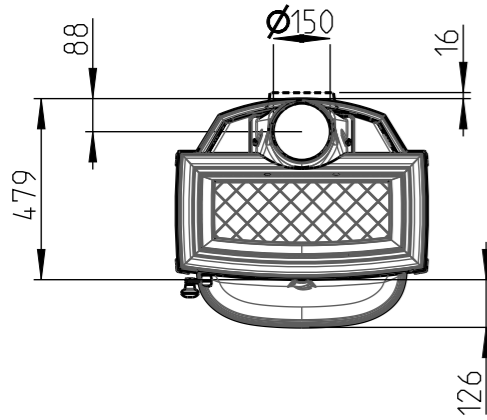
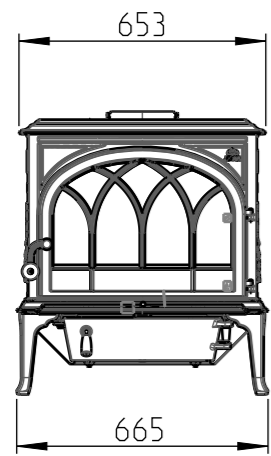




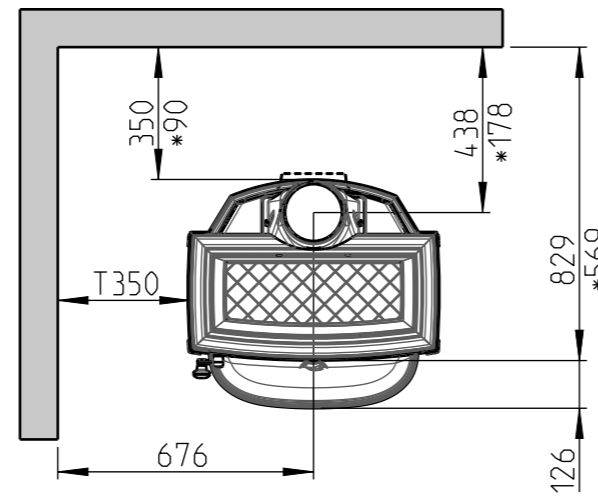
Jøtul F 400 ECO

Produkt

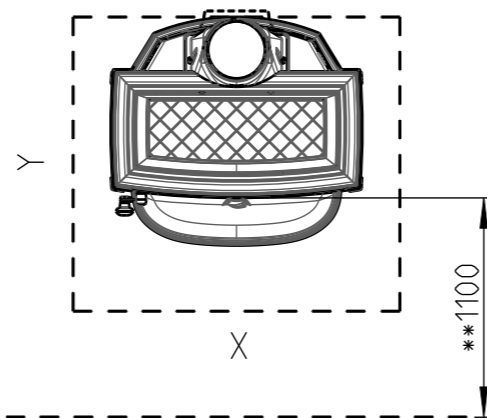
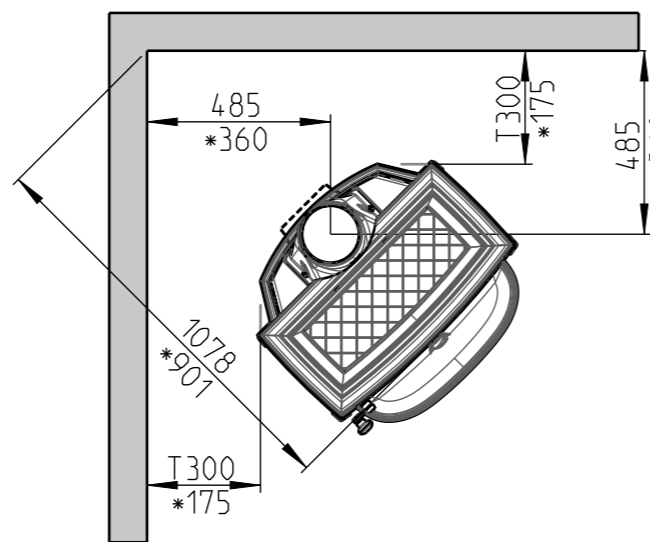


-  Brennbart
-  Brannmur (Se punkt 3.3 i manualen)

Minimum avstand til brennbar vegg



* Med halv-isolert røykrør og skjermplate
T = Målt fra topplaten

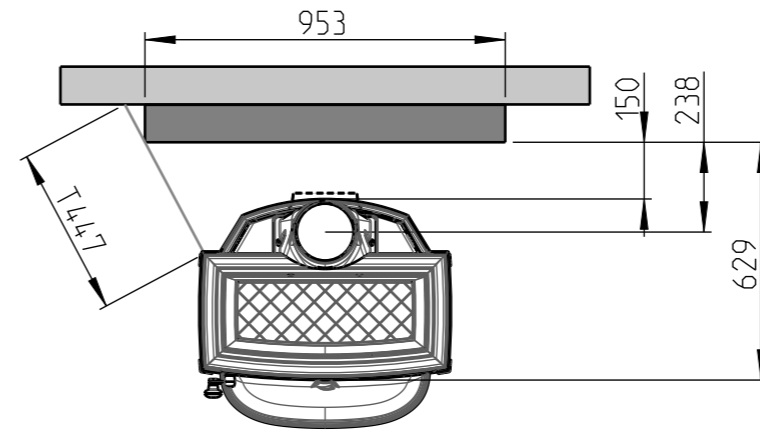


Min. mål gulvplate

X/Y = I henhold til nasjonale forskrifter og regler
** minimum avstand til møbler/brennbart materiale

Minimum avstand til brennbar vegg beskyttet av brannmur

Utenpåliggende brannmur



Innfelt brannmur

