

Rozměry v mm  
Maße in mm  
Dimensions in mm

IMPRESSION L 2g S 71.60.34.21

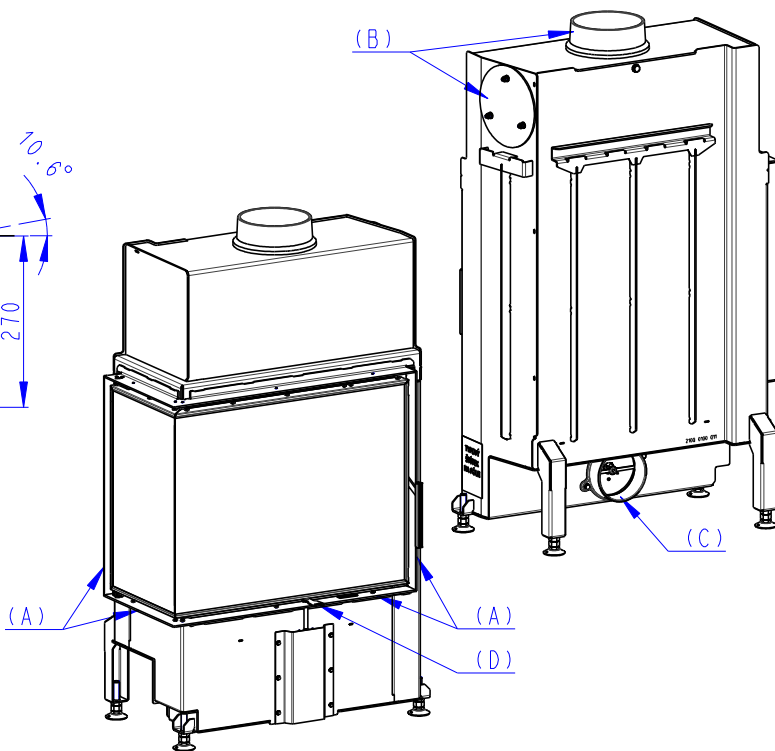
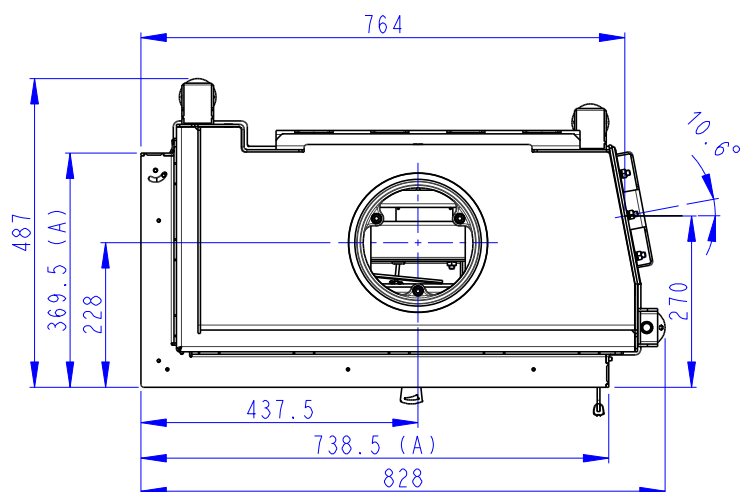
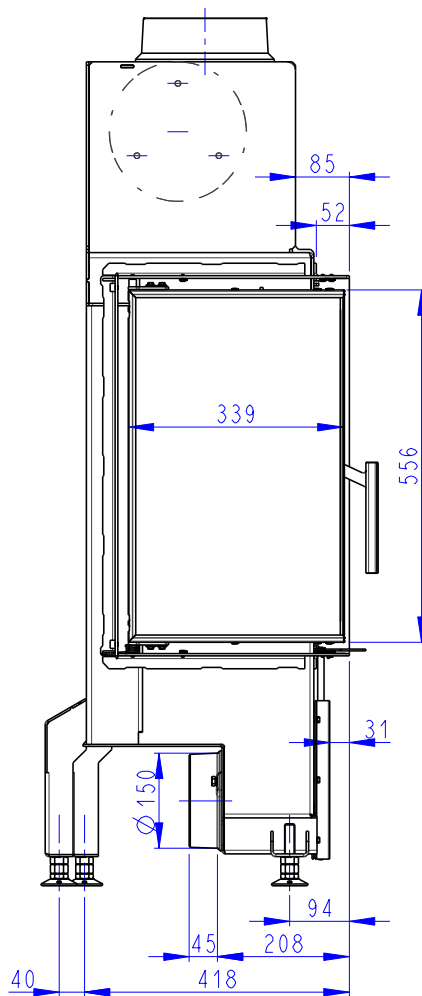
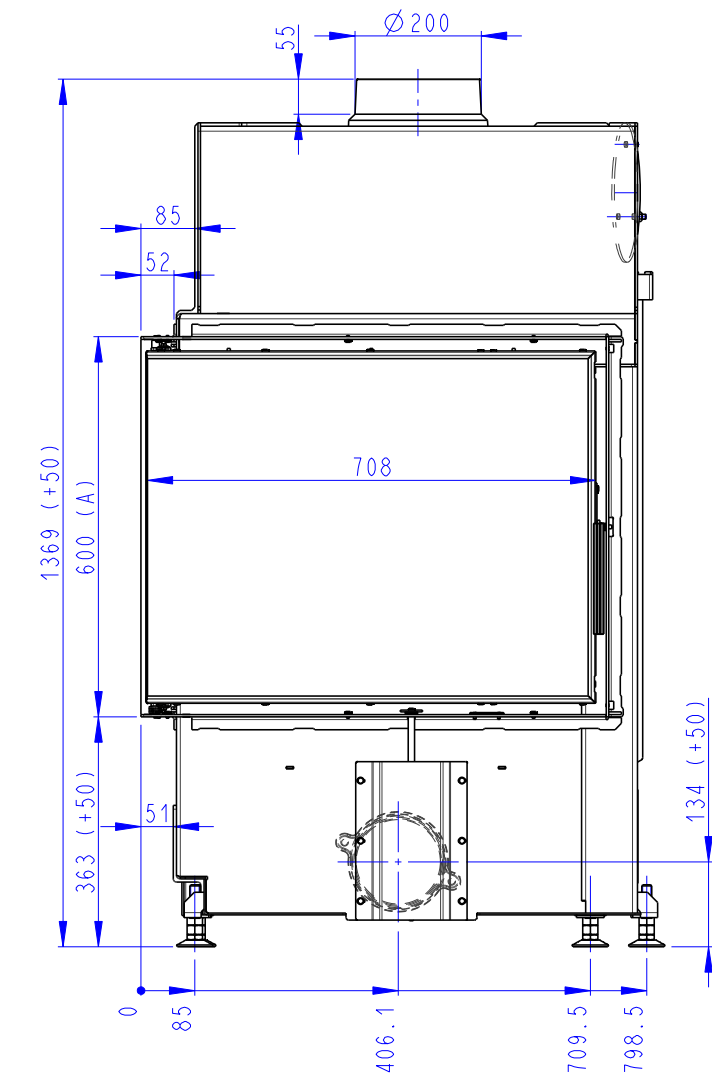
IMPRESSION L 2g S 71.60.34.21 + IR2LG TOP01

IMPRESSION L 2g S 71.60.34.21 + IR2LG TOP02

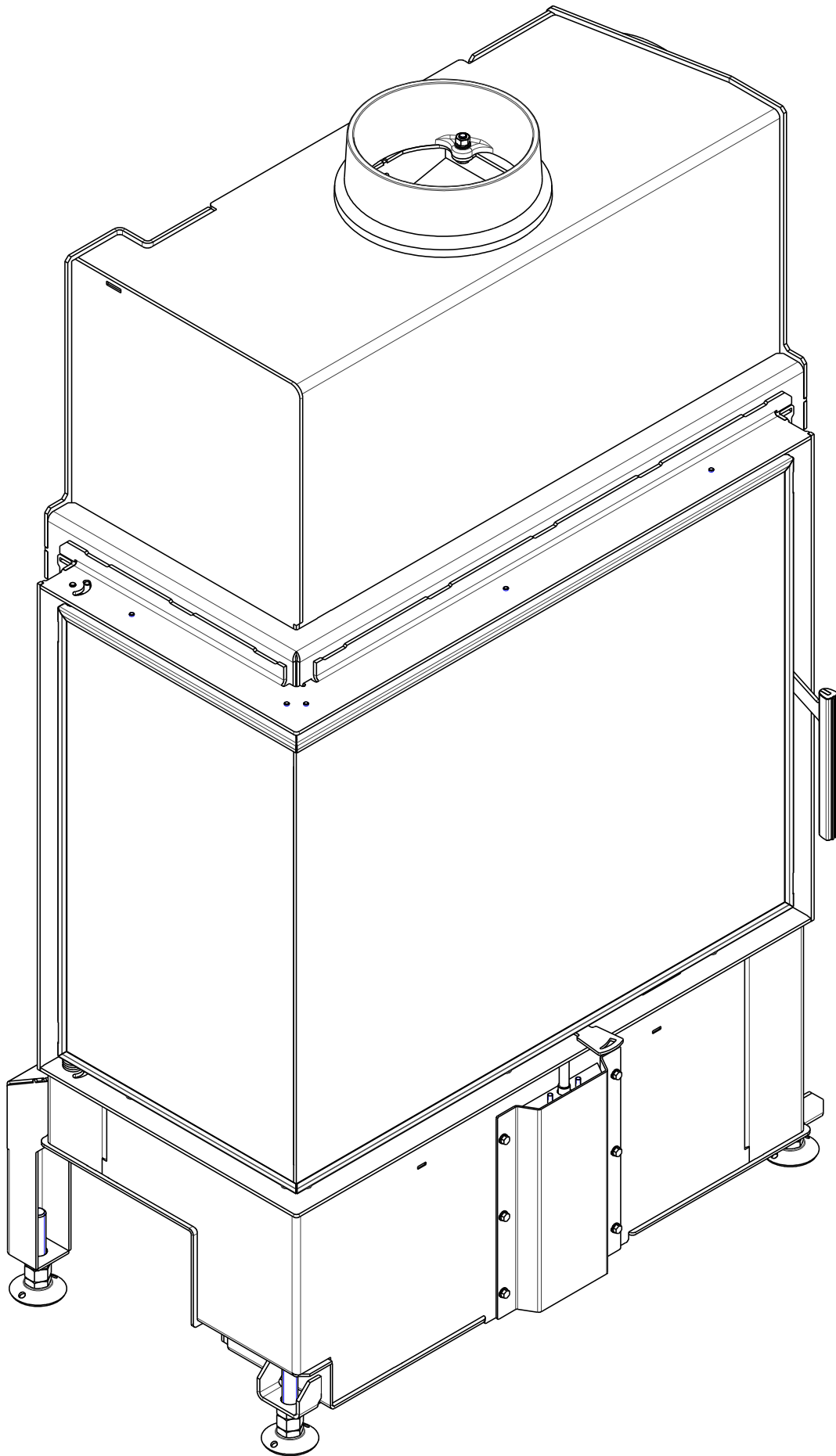
133kg

205kg

195kg

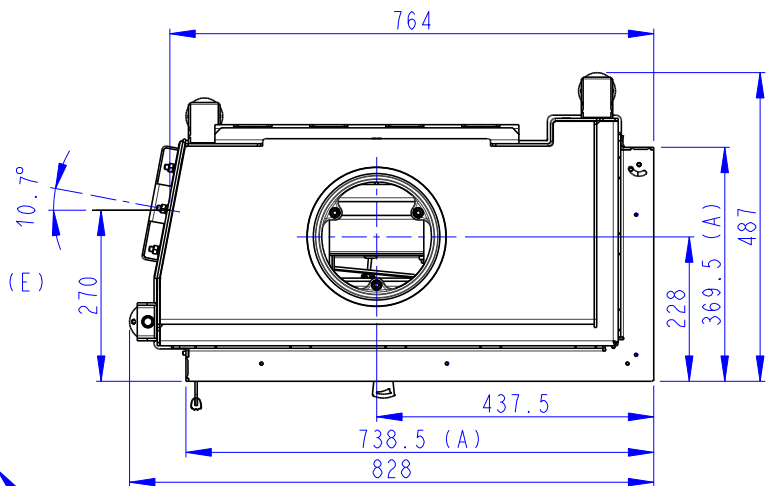
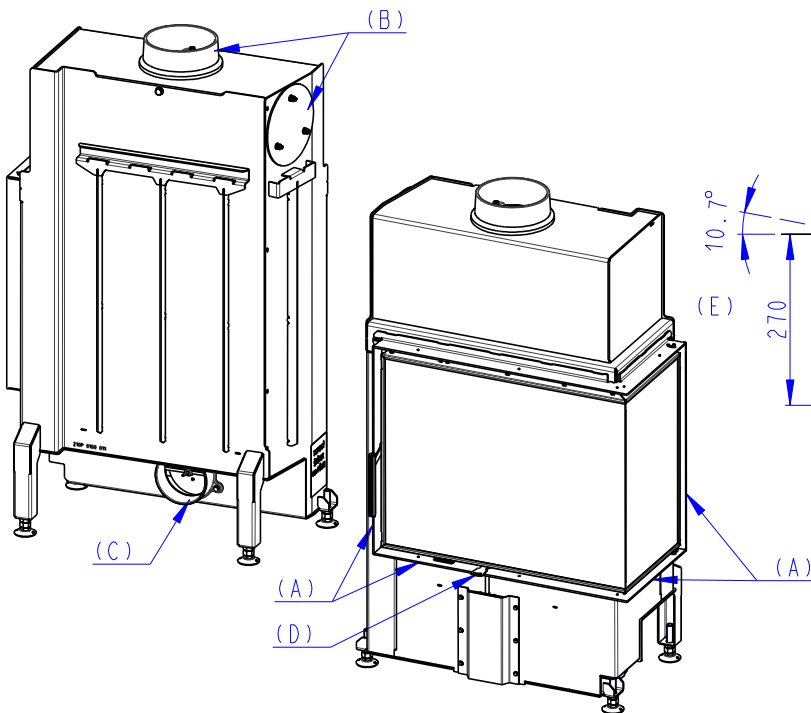
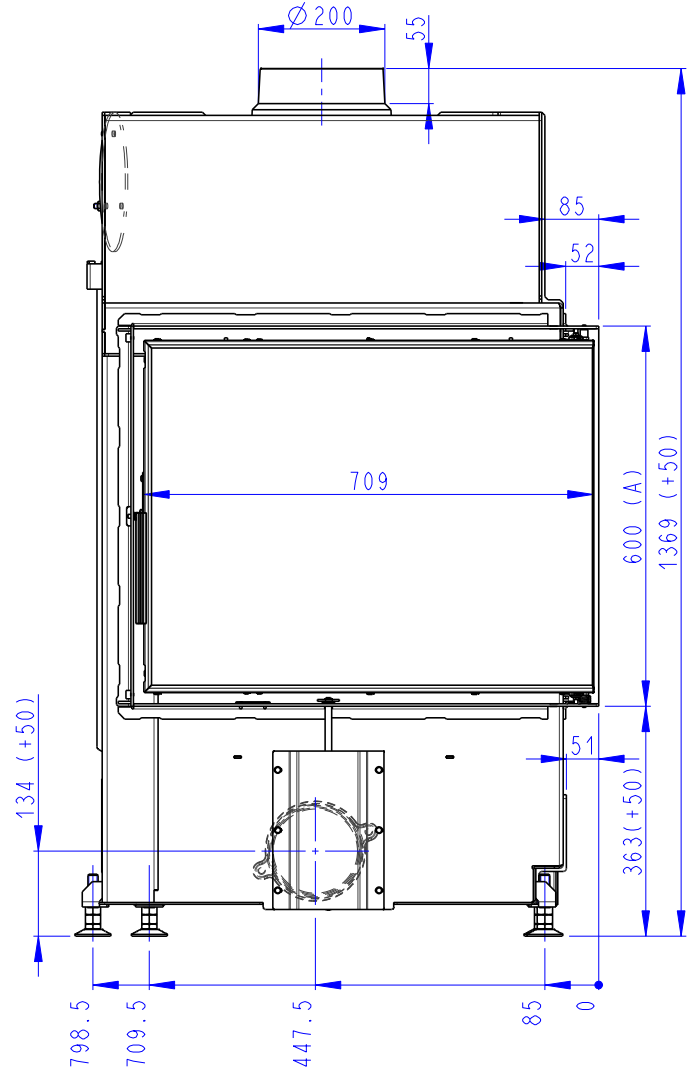
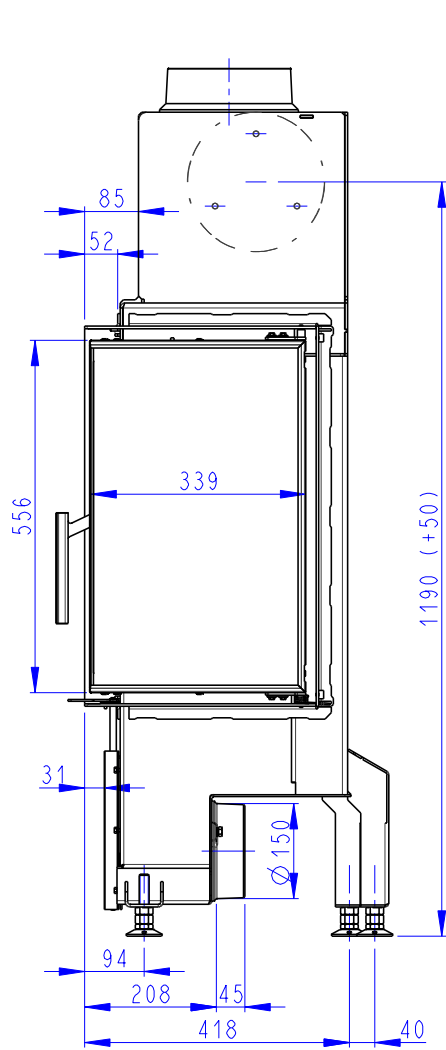


- (A) Zastavbovy rozmer / Baumaße / In-built dimension
- (B) Litinový odvod kouře / Cast iron spigot / Der gusseiserne Rauchabgang
- (C) Centralni privod vzduchu / Central air inlet / Zentralluftzufuhr
- (D) Primarni a sekundarni vzduch / Primary and secondary air / Primärluft und Sekundärluft



Rozměry v mm  
Maße in mm  
Dimensions in mm

IMPRESSION R 2g S 71.60.34.21	133kg
IMPRESSION R 2g S 71.60.34.21 + IR2LG TOP01	205kg
IMPRESSION R 2g S 71.60.34.21 + IR2LG TOP02	195kg



- (A) Zastavbovy rozmer / Baumaße / In-built dimension  
 (B) Litinový odvod kouře / Cast iron spigot / Der gusseiserne Rauchabgang  
 (C) Centralni privod vzduchu / Central air inlet / Zentralluftzufuhr  
 (D) Primarni a sekundarni vzduch / Primary and secondary air / Primärluft und Sekundärluft

