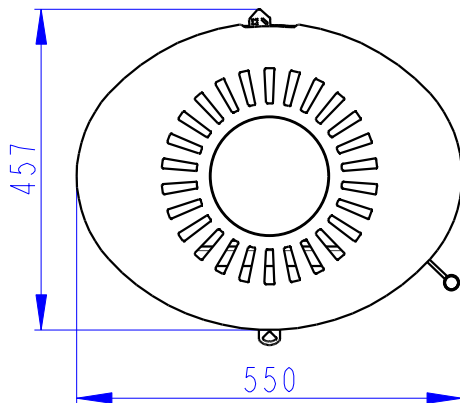
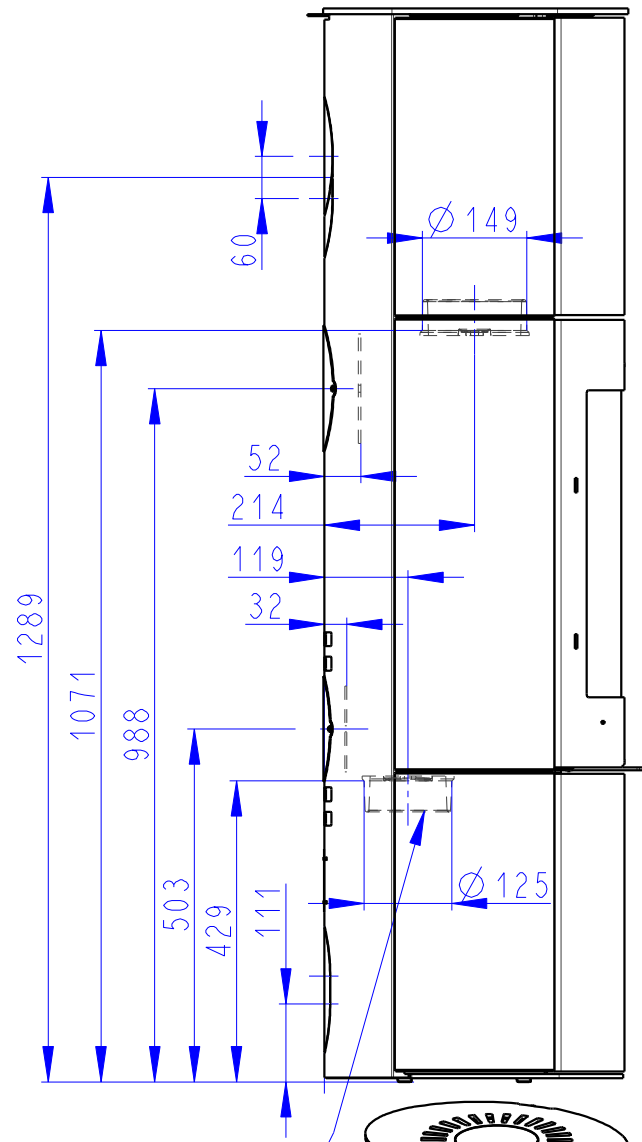
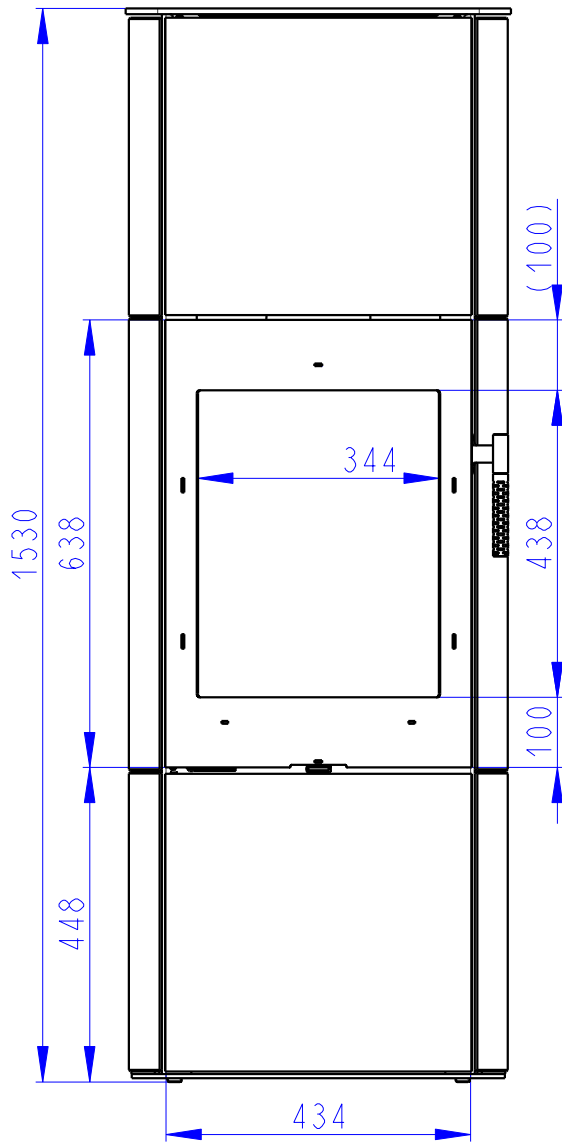


Rozmery v mm  
Maße in mm  
Dimensions in mm

# LUGO N 04 AKUM PISKOVEC-097J

193 kg



Centralni privod vzduchu  $\varnothing$  125  
Zentral lufzufuhr  $\varnothing$  125  
Central air inlet  $\varnothing$  125

Primarni a sekundarni vzduch  
Primarluft und sekundarluft  
Primary and secondary air

